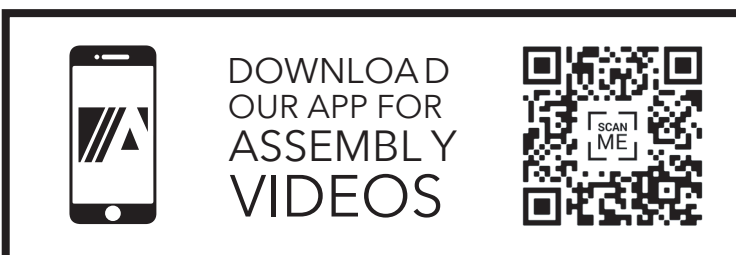


コンクリートスラブを敷設するときは、周囲に25mmの深さのリベートエッジがあることを確認します。これは、小屋の底から水が出るのを助けます。



*Most models available

指導ビデオについては、Absco
Sheds Assemblyアプリをダ
ウンロードしてください

一般的な手順

- アセンブリを開始する前に、これらの指示を詳細に読んで、アセンブリの方法と関連する詳細を完全に理解してください。
- カートンを開梱し、「部品梱包リスト」ページで説明および図解されている部品と照らし合わせて、すべての部品を慎重に識別して確認します。

サイトの準備

- 小屋の場所は水平でなければなりません。表面が平らでないと、部品の位置がずれることがあります。
- 小屋は、鉄筋コンクリートスラブの上に建てられ、「最終構造」ページに適切に示されているように固定されます。

必要なツール



安全上の注意


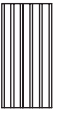

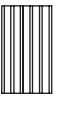
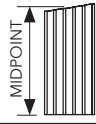

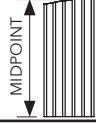
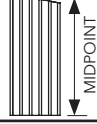
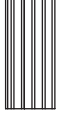






- 一部の部品には鋭いエッジがある場合があります。これらのアイテムを扱うときは手袋を着用し、穴を開ける場合は安全メガネを着用することをお勧めします。賢明な靴を強くお勧めします。
- 風の強い環境で小屋を建てないでください。
- 建設が完了した直後に、小屋がしっかりとした基礎にしっかりと固定されていることを確認してください。
- 2人以上で小屋を建てることを強くお勧めします。

推奨



COMPONENT PACKING LIST


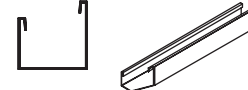







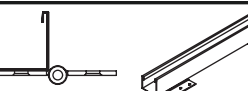






Check off all components.

QTY	DESCRIPTION	PART #	CHK	QTY	DESCRIPTION	PART #	CHK
2	 STEEL SHEET 1785 x 711 mm	34A		4	 STEEL SHEET 1785 x 731 mm	32A	
2	 STEEL SHEET 1546 x 773 mm	44L		2	 STEEL SHEET 1546 x 773 mm	44R	
1	 STEEL SHEET 1852 mm TO MIDPOINT x 773 mm	36L		1	 STEEL SHEET 1852 mm TO MIDPOINT x 773 mm	36R	
1	 STEEL SHEET 1979 mm TO MIDPOINT x 773 mm	38L		1	 STEEL SHEET 1979 mm TO MIDPOINT x 773 mm	38R	
1	 STEEL SHEET 1725 x 773 mm	A		1	 STEEL SHEET 1725 x 773 mm	B	
1	 GABLE LEFT 1475 mm	16L		1	 GABLE RIGHT 1475 mm	16R	
1	 BRACE 393 mm	13A		1	 PEAK BRACE 490 mm	15A	
1	 RIDGE BEAM 1513 mm	97C					

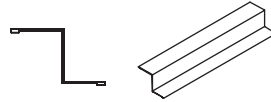
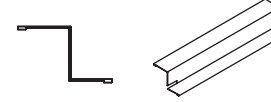
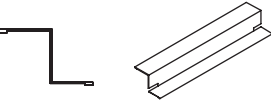
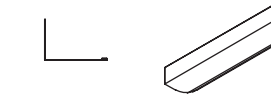
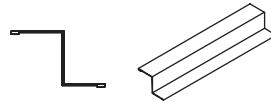
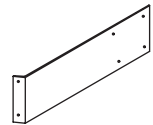
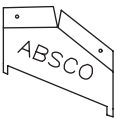
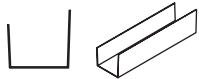

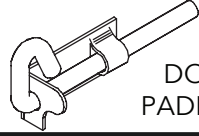
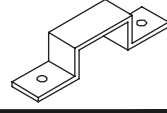
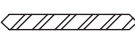
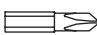




許容範囲は+ / - 2mmです。

Nominal sheet widths are shown. +/- 2mm is within tolerance.

COMPONENT PACKING LIST

QTY	COMPONENT DESCRIPTION	PART No.	CHECK	QTY	COMPONENT DESCRIPTION	PART No.	CHECK
1	 CHANNEL L = 1496.5mm	55CL		1	 CHANNEL L = 1496.5mm	55CR	
1	 CHANNEL L = 1496.5mm	77AL		1	 CHANNEL L = 1496.5mm	77AR	
1	 CHANNEL L = 1496.5mm	81BL		1	 CHANNEL L = 1496.5mm	81BR	
1	 CHANNEL L = 1518mm	T4L		1	 CHANNEL L = 1518mm	T4R	
2	 CHANNEL L = 1513mm	78C		2	 CHANNEL WITH HINGES L = 1725mm	58A	
1	 CHANNEL L = 1568mm	79A		1	 CHANNEL L = 1725mm	58B	
2	 CHANNEL L = 1513mm	81E		4	 CHANNEL L = 773mm	58C	
2	 CHANNEL L = 1439mm	81I		2	 CHANNEL L = 1439mm	59C	

COMPONENT PACKING LIST

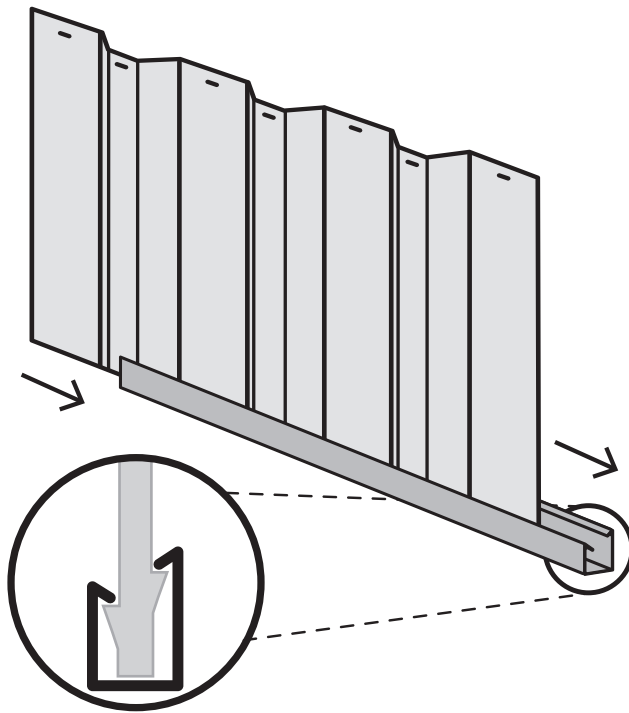
QTY	COMPONENT DESCRIPTION	PART No.	CHECK	QTY	COMPONENT DESCRIPTION	PART No.	CHECK
2	 JAMB L= 1785mm	89A		1	 JAMB L= 1725mm	89C	
1	 JAMB L= 1568mm	90A		4	 LIP TRIM L= 1546mm	87B	
4	 JAMB L= 1120mm	91A					
INSTRUCTIONS & FITTINGS PACKET							
2	 DOOR STRAP L: 165mm	12A		1	ASSEMBLY INSTRUCTIONS		
2	 CAP GABLE L: 170mm	14A		1	PSTKDBL DOUBLE DOOR FITTINGS PACK		
3	 CHANNEL JOINER L= 200mm (7.9")	CSJ		1	 SELF TAPPING SCREWS PACKET CONTAINING 100		
PSTKDBL - DOUBLE DOOR FITTINGS PACK							
3	 DOOR PADBOLT	FAST006		2	 DOOR PADBOLT HASP	FAST007	
1	3mm DRILL BIT 	DRILL		1	PHILLIPS DRIVER BIT 	FAST038	
1	 SELF TAPPING SCREW S PACKET CONTAINING 220			1	PACK12P SCREW PACK 12		
PACK12P - SCREW PACK 12							
8	 3/16 ROUND HEAD BOLTS & NYLOCK NUTS			12	 3.2 x 8mm BLIND POP RIVETS		
12	 3/16 COUNTERSUNK SCREWS & NUTS						

SNAPTITE ASSEMBLY GUIDE

Snaptite Assembly Systemは、工具や留め具を必要とせずに、エンドチャンネルをすべての屋根シートと壁シートにロックします。

各パネルを組み立てるために、周辺チャンネルは各パネルの上部と下部に固定されています。シート上のSNAPTITEラグにチャンネルをそっとタップし、シートに沿って作業します。

各周辺チャンネルは、シートの端と同じ高さに仕上げる必要があります。各端がきれいに揃うまで、シートに沿ってチャンネルを軽くたたきつけてください。パネルからチャンネルを削除する必要がある場合は、側面からスライドさせて外します。



SNAPTITE
World's Easiest Assembly System
UNIQUE PATENTED SYSTEM

チャンネルは、ネジを必要とせずに開口パネルを所定の位置にロックします！

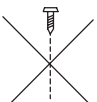
固定記号

SNAPTITE

SNAPTITE固定方法によるシートへの安全なチャンネル。



一部のチャンネルにはこのモデルの小屋には不要な追加の穴があるため、コンポーネントをこの場所で1本のネジで結合します。



ネジが他のコンポーネントのさらなる組み立てを妨げる可能性があるため、まだこの場所でコンポーネントを結合しないでください。



最初に穴を開けてコンポーネントを結合します。1つのコンポーネントをテンプレートとして使用して、穴の位置をマークし、3mmのドリルビットで穴を開けます。



3mm pop rivet



4mm nut and bolt set.

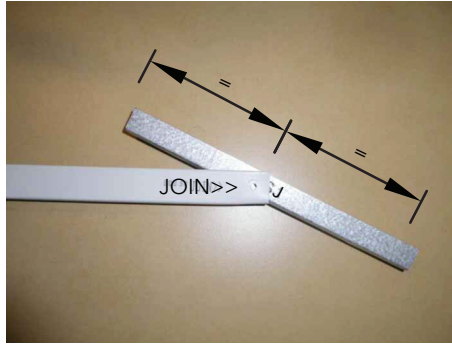
接合されたチャンネルの結合に関するガイド

すべての部分にマークされたテキストは、互いに同じ側に表示される必要があります



Step 1.

チャンネルとCSJジョイナーを配置して、CSJの中心が各チャンネルの終端と一致するようにします。

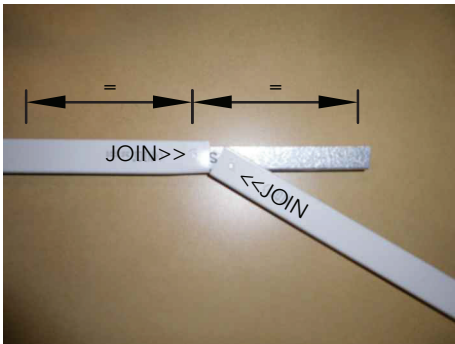


Step 2.

JOIN >>テキストがマークされているチャンネルの端に、CSJの中心を斜めに挿入して、最初のチャンネルをCSJに結合します。

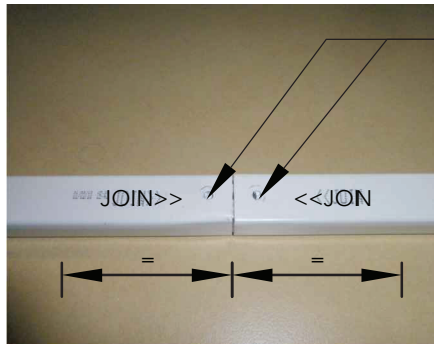


「カチッ」という音が聞こえるまで、CSJの片側を押し下げます。



Step 3.

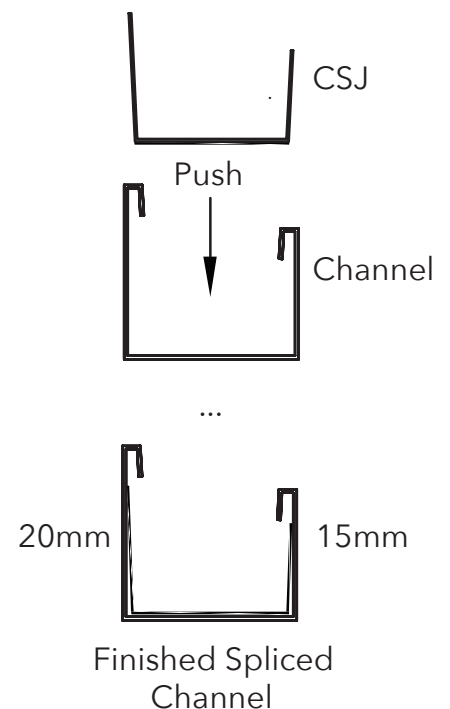
角度を付けてCSJの中心にチャンネルの<< JOINを配置して、2番目のチャンネルをCSJに結合します。「クリック」が聞こえるまで、CSJをチャンネルに押し込みます。



Finished Channel.

結合されたチャンネルは、CSJが結合されたチャンネル内に均等に配置された画像のようになります。

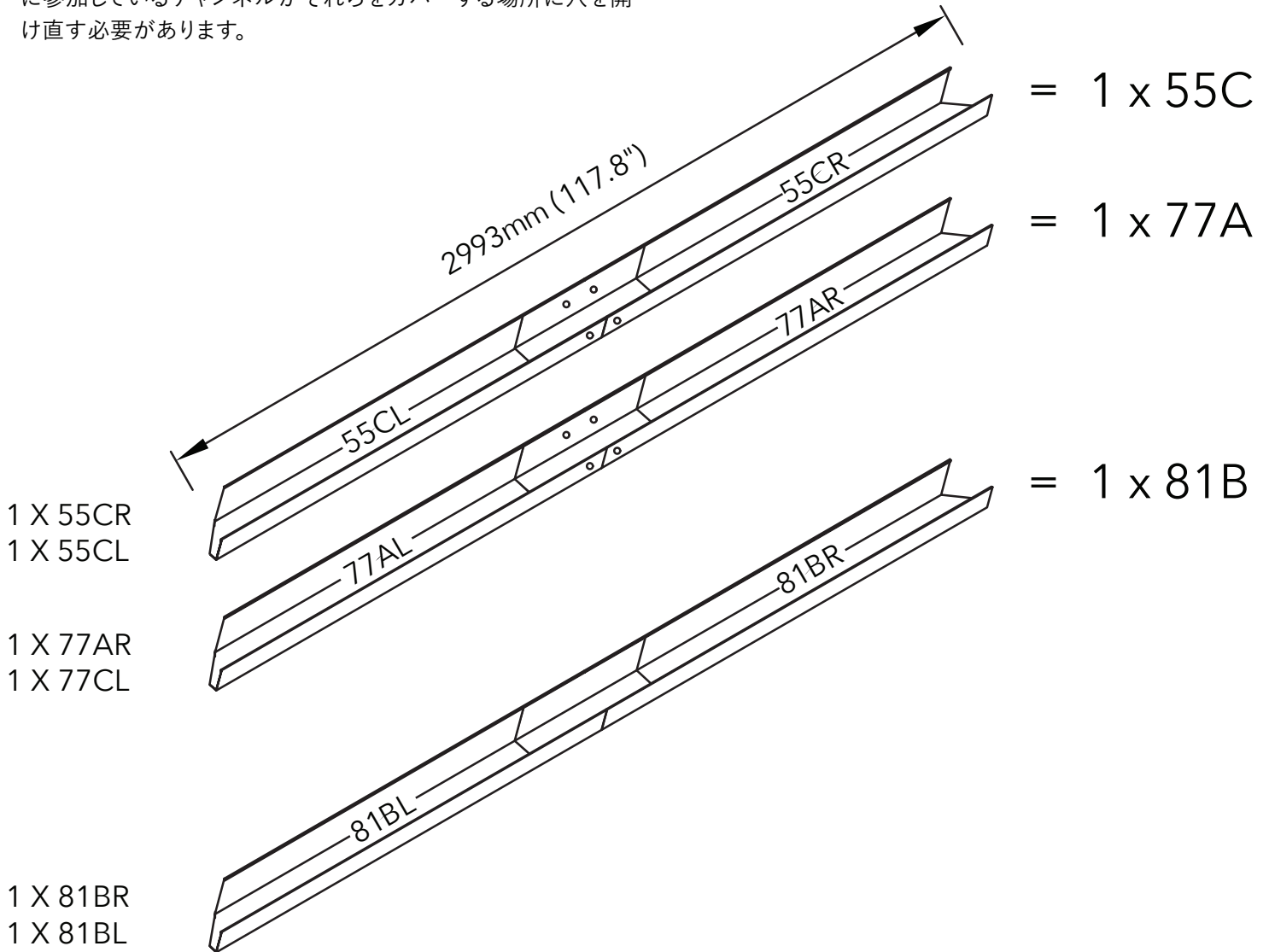
CSJの3mmドリルビットで穴を開けて、チャンネルの穴と一致させ、付属のネジで固定します。これらは、アセンブリ中に一時的に削除する必要があります。



PRE-ASSEMBLY OF SPLICED CHANNELS

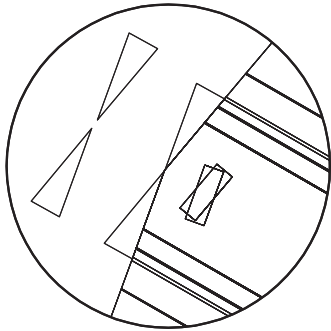
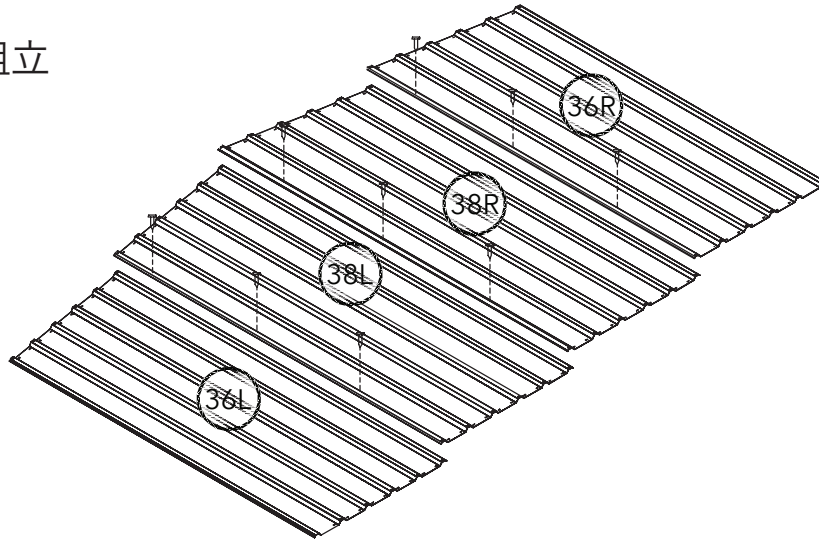
6本のチャンネルを接合して3本にします。接合にはCSJチャンネルを使用します。

注:一部のチャンネルには穴が開いている場合があります。CSJに参加しているチャンネルがそれらをカバーする場所に穴を開け直す必要があります。

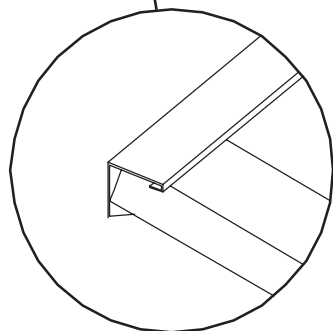
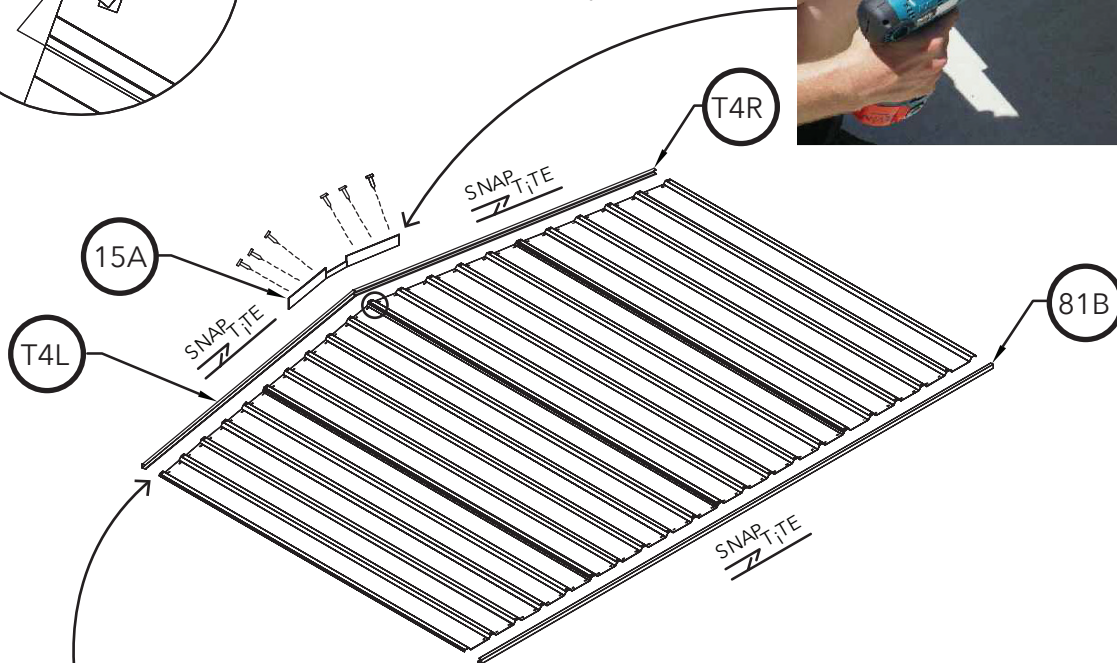


背面パネルの組立

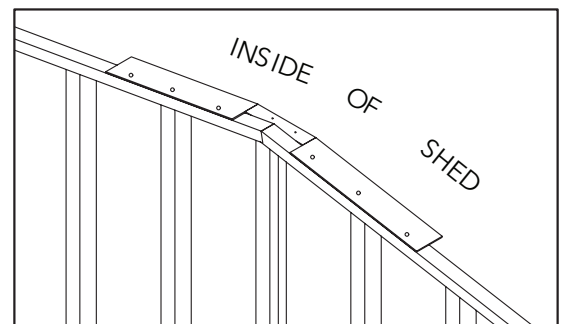
1枚必要



注: チャンネルを取り付ける前に、チャンネルがシートの端までしっかり収まるように、センターシートの先端をティンニップで切り取る。

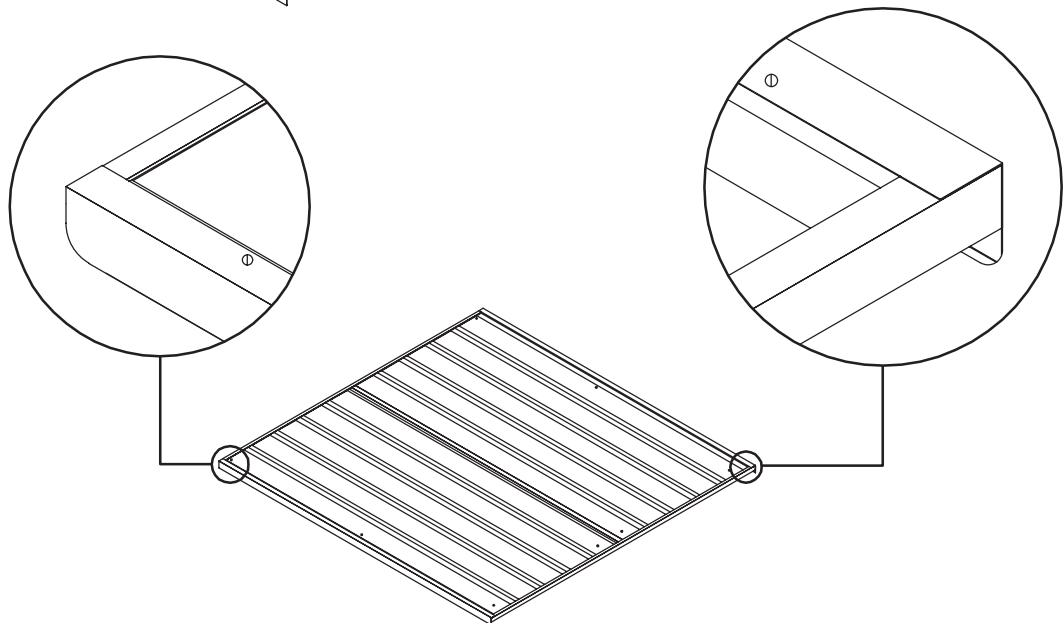
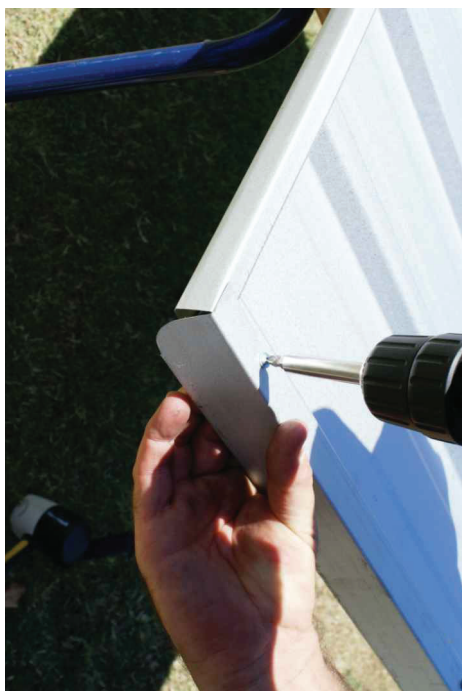
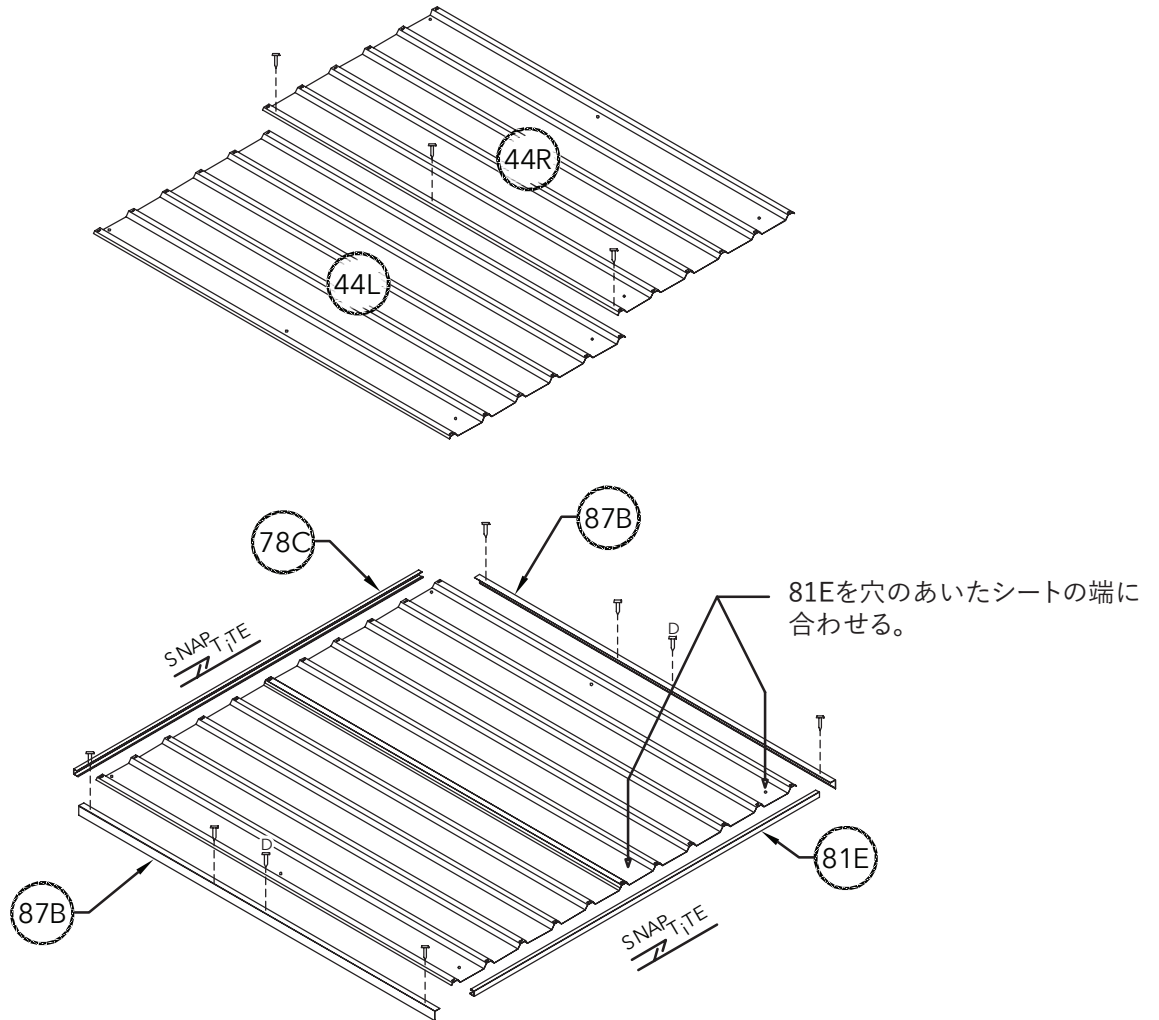


チャンネルの切り欠き端は、パネルの側面に配置される。



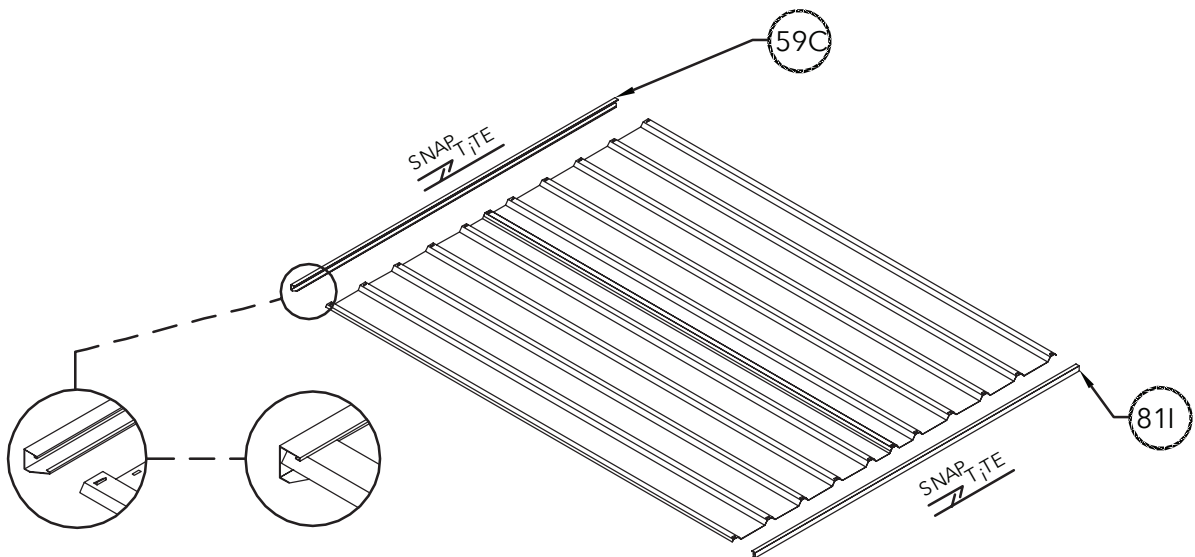
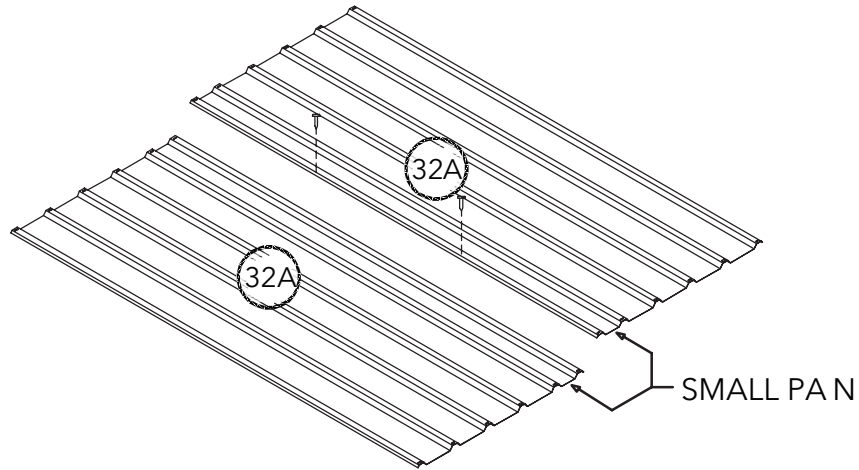
屋根パネルの組立

2枚必要



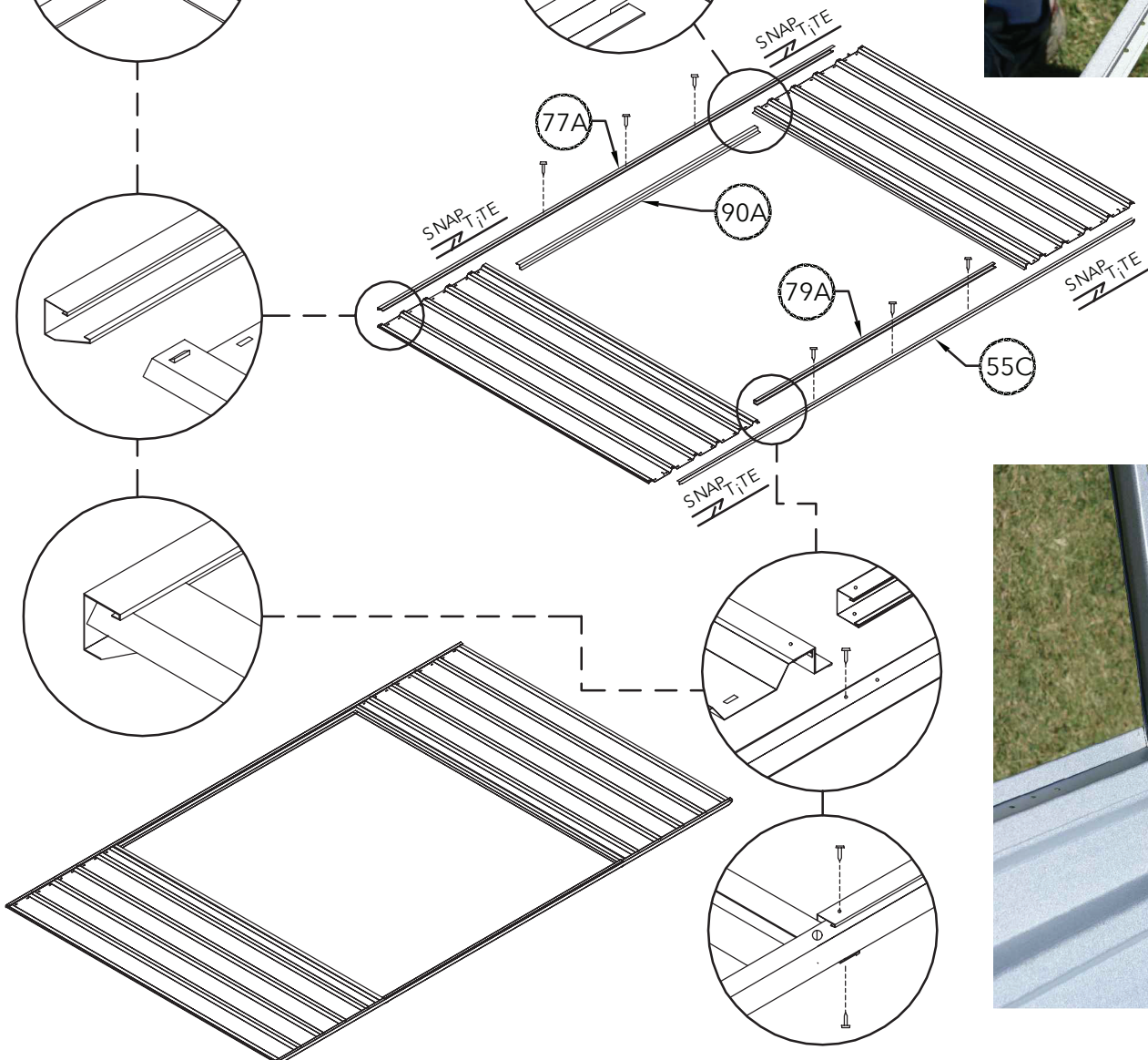
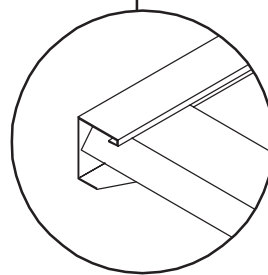
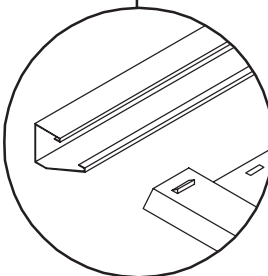
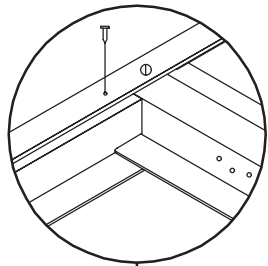
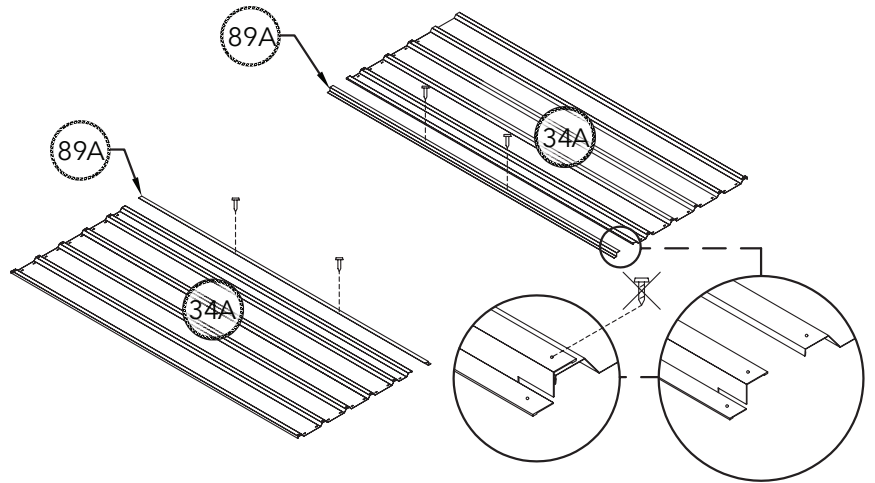
側面パネルの組立

2枚必要



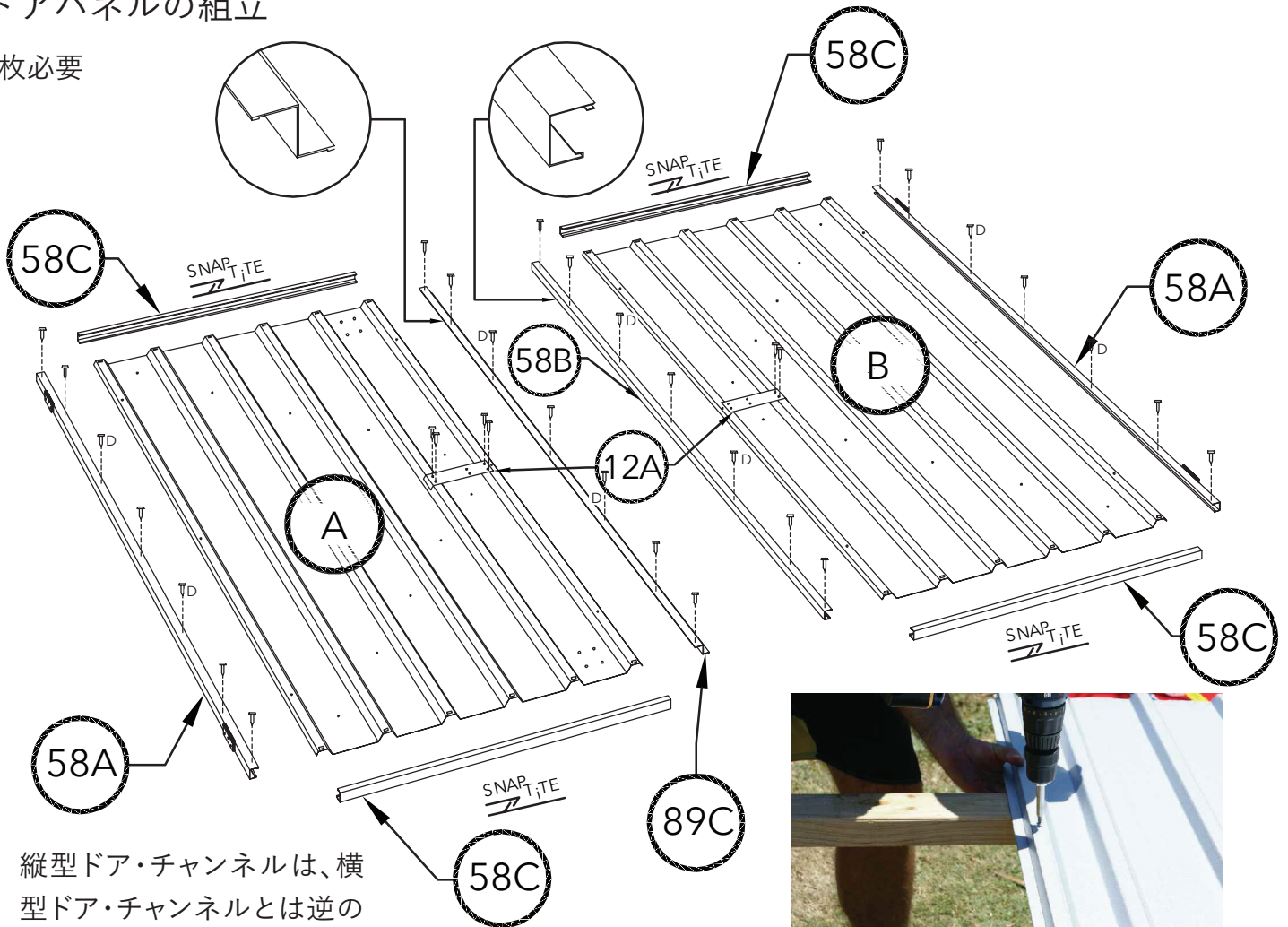
前面パネルの組立

1枚必要

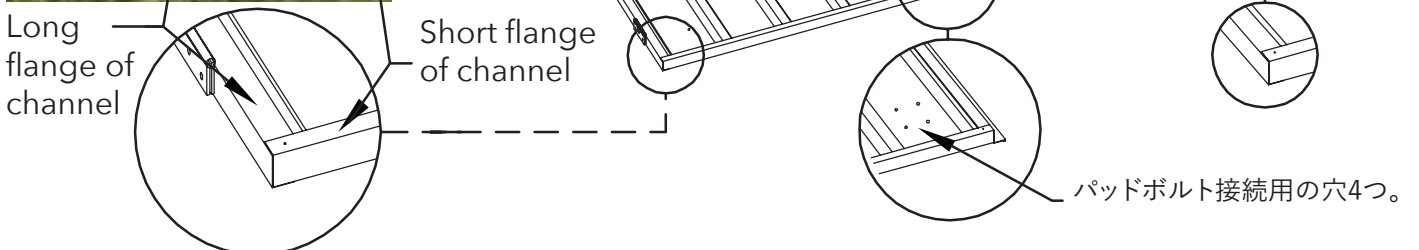
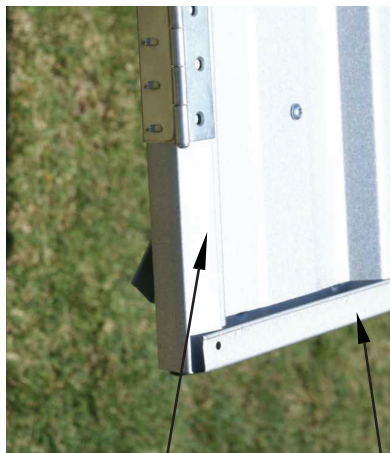


ドアパネルの組立

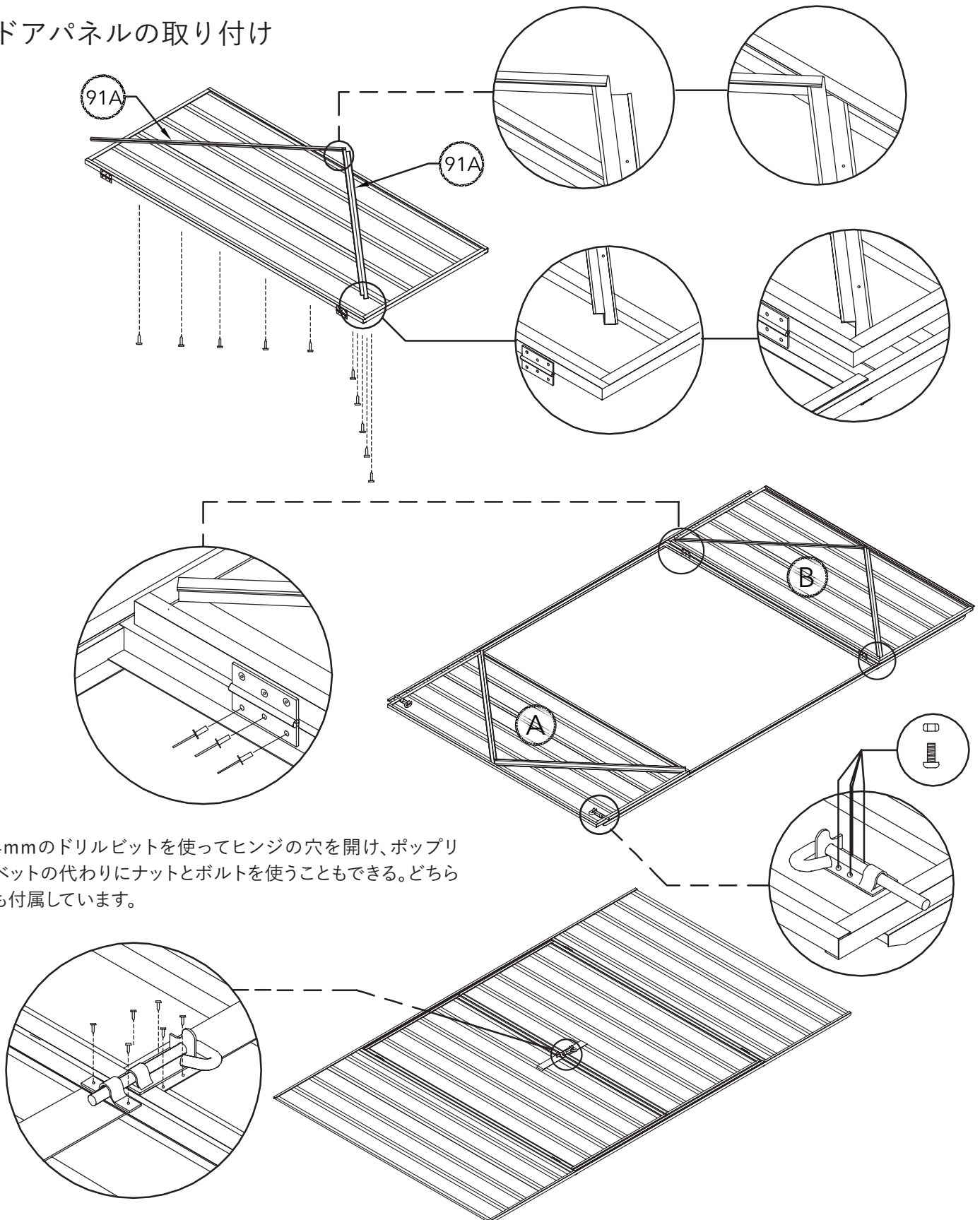
1枚必要



縦型ドア・チャンネルは、横型ドア・チャンネルとは逆の向きに取り付ける。



ドアパネルの取り付け

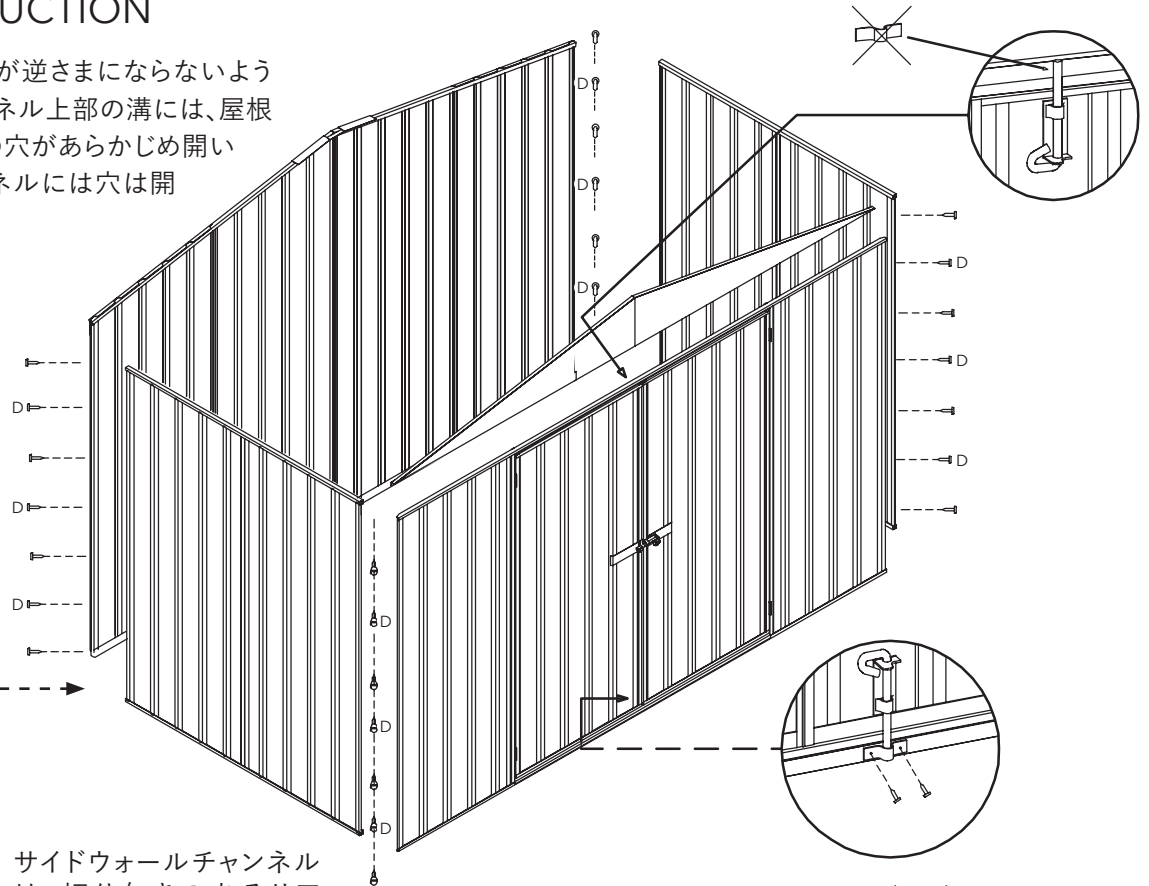


4mmのドリルビットを使ってヒンジの穴を開け、ポップリベット代わりにナットとボルトを使うこともできる。どちらも付属しています。

各ドアのパッドボルト・ハスプを接続するための2つの穴は、あらかじめパンチングされていないため、適切な位置合わせができるように、各ハスプをパッドボルト・シャフトの中央に配置し、3mmの穴を開けてネジで固定します。

PANEL CONSTRUCTION

注意:すべての壁パネルが逆さまにならないように注意してください。各パネル上部の溝には、屋根シートを取り付けるための穴があらかじめ開いています。ベース・チャンネルには穴は開いていません。



サイドウォールチャンネルは、切り欠きのあるリアウォールチャンネルにはめ込みます。

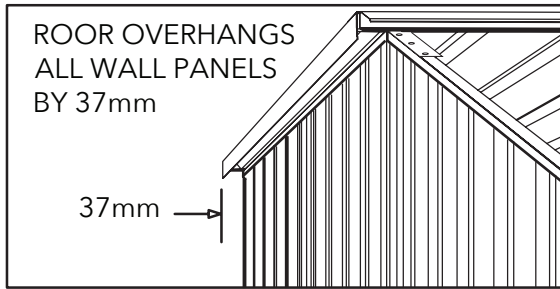
チャンネル (78C) がリッジビームに入るよう、パネルの向きを調整します。

Channel (81L)
this end

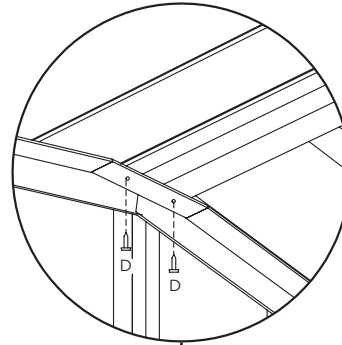
前壁と後壁に接続するため、ルーフパネルに
あらかじめ穴を開けておく。

リッジビームの穴と一致するよう
にあらかじめパンチン
グされたチャンネル

OUTSIDE VIEW

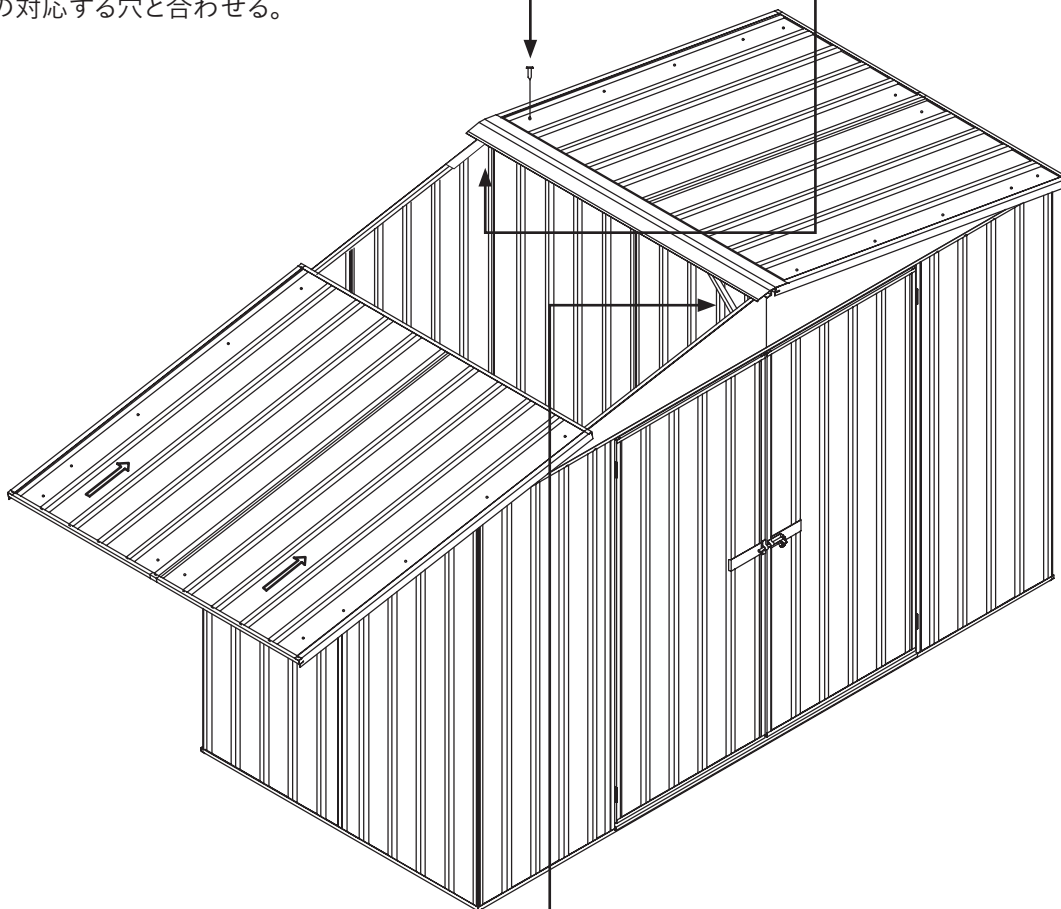


INSIDE VIEW OF REAR WALL

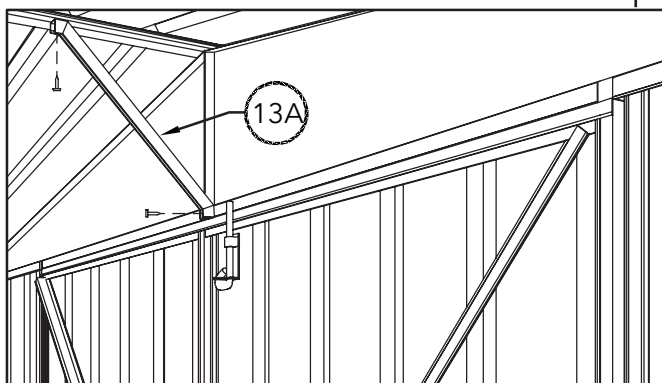


ピークブレースを通してリッジ
ビームに新しい穴を開け
(3mm のビット)、ルーフパネル
挿入後に FAST001 で固定す
る。

このルーフシートの穴を、後壁チャネル
の対応する穴と合わせる。

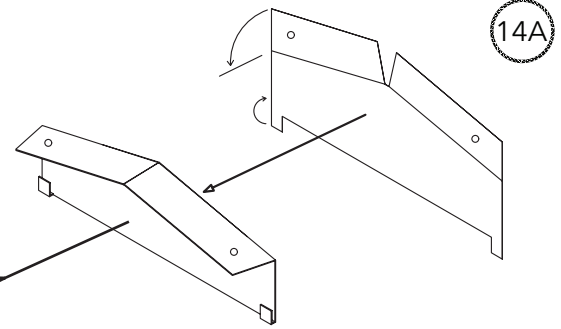
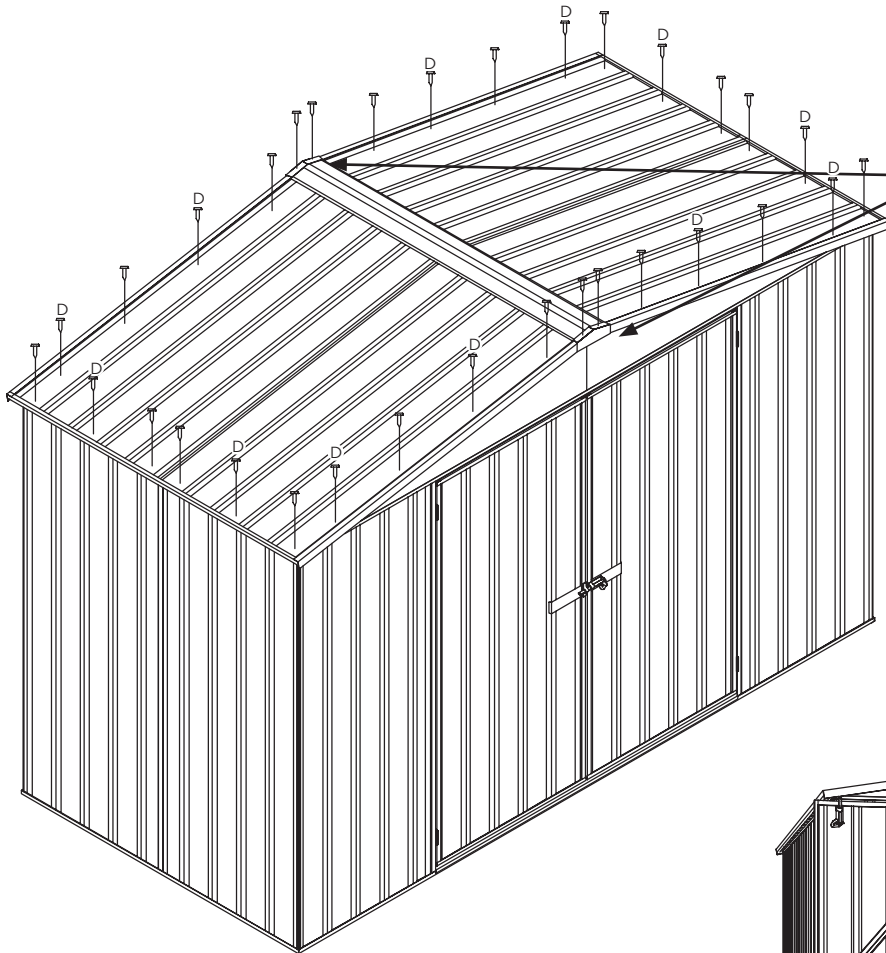


INSIDE VIEW OF FRONT WALL

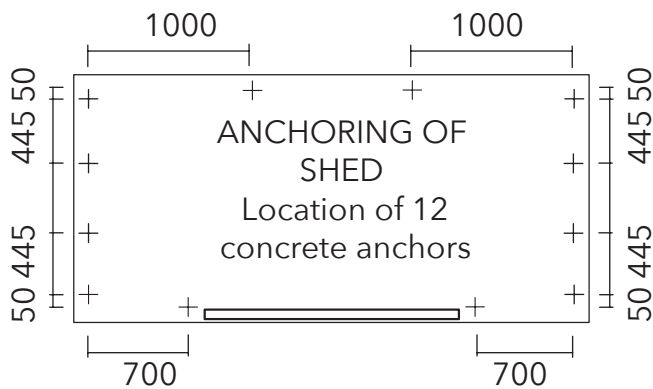
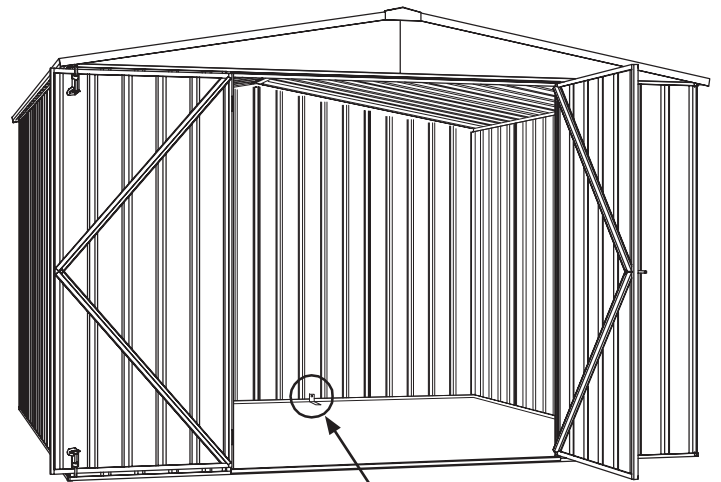


上図のように両方のルーフパネルを壁に取り付けた
後、図のようにリッジビームと前壁にリージェントブレ
ースを1本取り付けます。この際、既存のビスを取り外し、
取り付け位置を変更する必要があります。

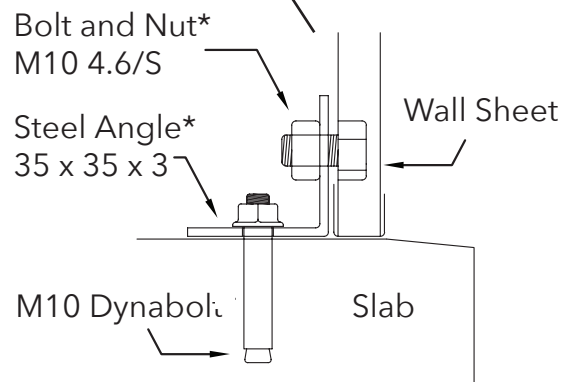
最終工程



図のように上部と下部のフランジを曲げ、下部のフランジを上部のチャンネルの下に引っ掛け、上部をリッジ・ビームにネジ 2 本で固定します。



各アンカーは、ナット、ボルト、M10ダイナボルト、スチールアングルで構成される。壁板に10mmの穴を開け、コンクリートに10mmの穴を開ける。



* Denotes hot dip galvanised finish

Absco Sheds Storage Guidelines

- Absco Shedsは、通常の気象条件で耐候性があるように設計されています。大雨などの極端な気象条件と強風の突風が発生した場合、尾根のキャッピング、シーティング接合、ネジ固定などにより、わずかな変形が発生し、水が浸入する可能性があります。最大の強度と保護が維持されるように、これらの領域を定期的にチェックする必要があります。
- 極端な暑さや極端な寒さ、湿った空気、乾燥した空気などの他の気象条件は、コンクリートの床の水分や屋根シートの下側の結露の影響に影響する可能性があります。
- Absco Shedsおよびストレージユニットは、主に芝刈り機、手押し車、ガーデンツールなどのガーデン機器の保管に使用されます。上記の条件のいずれかによって悪影響を受ける可能性のある保管アイテムには、プラスチックシートや/または木材スラットのコンクリート床の上に積み上げられた。
- ほとんどのハードウェアアウトレットから入手できるゴム製のドアシールやその他の製品と同様に、防水シーラントを使用して、接合部やネジ止めの周囲で必要な場合にさらなる保護を提供できます。
- 小屋の底面とコンクリートスラブの間に防水シーラント(シリコーン)を配置することは推奨されません。このプロセスは逆の効果があり、余分な水が漏れることを防ぎ、水が小屋の内部に溜まって閉じ込められるためです。
- Abscoは、前述の気象条件のいずれかから生じる水の浸入、床の水分、結露、またはAbsco鋼製建物内のコンテンツの状態について一切責任を負いません。