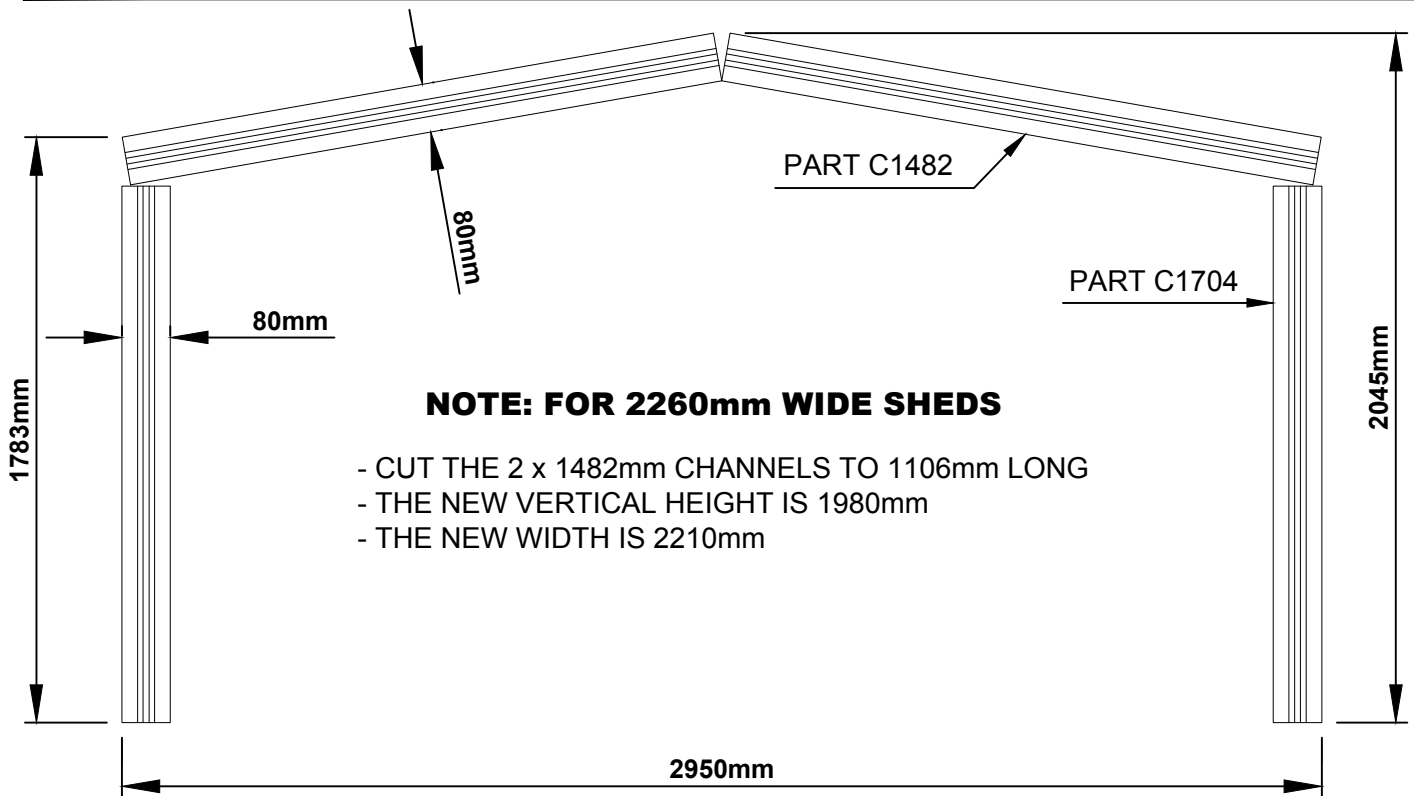
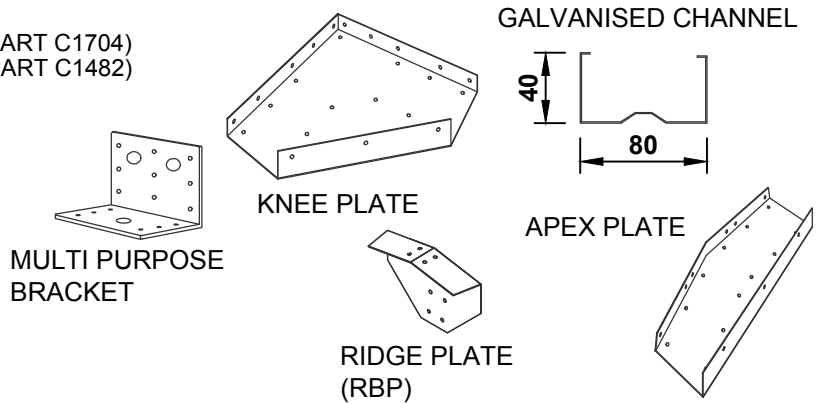
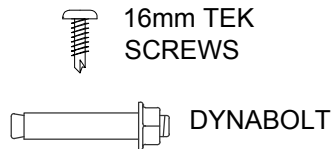


注:あなたの小屋のための雪フレームの正しい量については、添付された証明書と図面を参照してください

### PORTAL FRAME ASSEMBLY

#### 数量説明

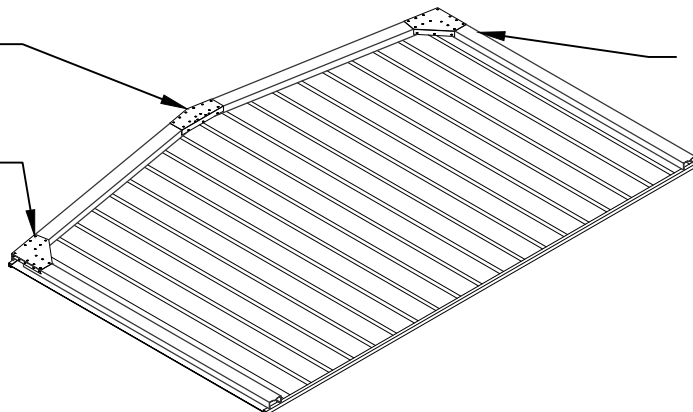
- 2 GALVANISED CHANNEL 1704 LONG (PART C1704)
- 2 GALVANISED CHANNEL 1482 LONG (PART C1482)
- 2 KNEE PLATE
- 2 APEX PLATE
- 2 RIDGE PLATE
- 2 MULTI PURPOSE BRACKETS
- 150 16mm SELF DRILLING TEK SCREWS
- 4 10mm DYNABOLTS



**2 x APEX PLATES**

**1 x KNEE PLATE**

**1 x KNEE PLATE**

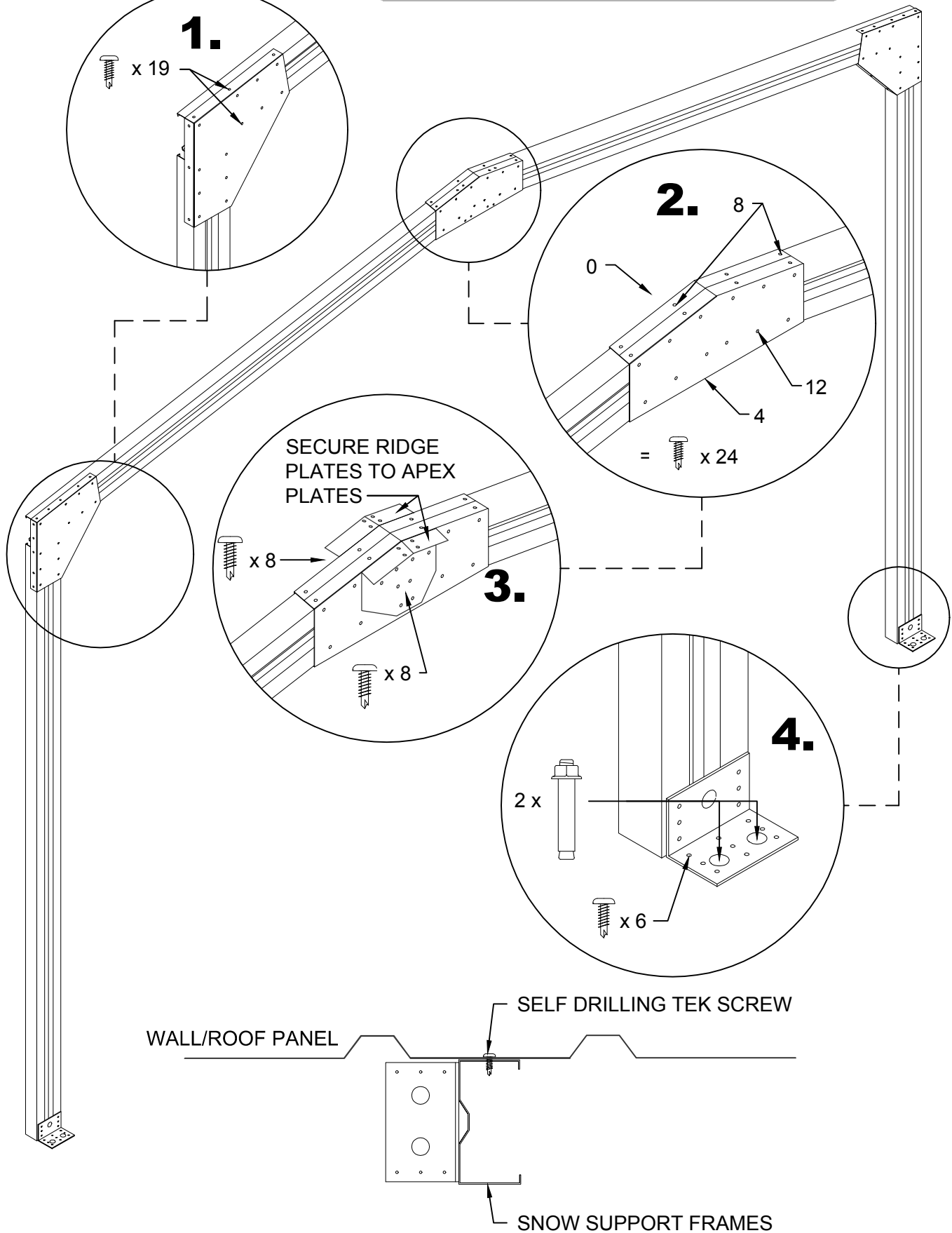


注:庭の小屋がすでに構築されている場合は、庭の小屋の内側で雪フレームを組み立て、4ページまたは5ページで詳しく説明されているように、位置に固定して固定します。

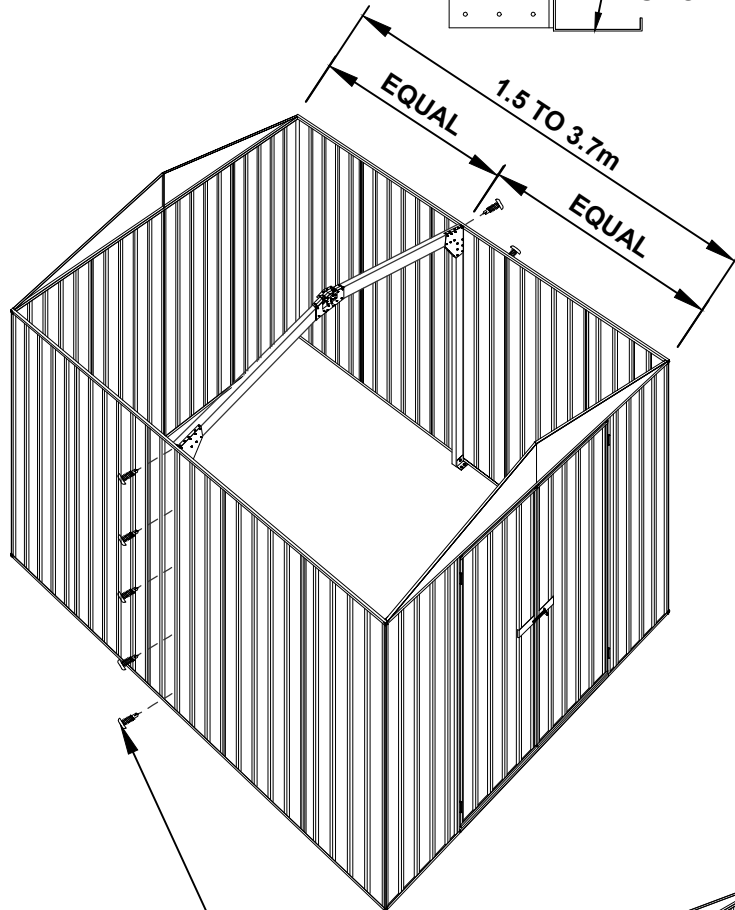
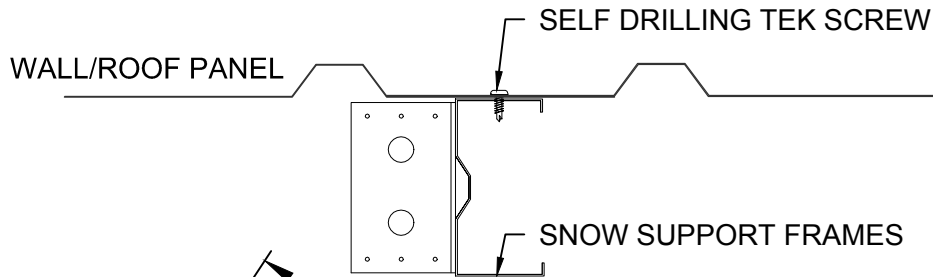
# Absco Snow Support Frame

## Model: SNOW3018

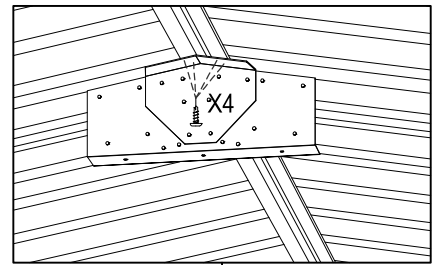
### SNOW SUPPORT FRAME ASSEMBLY



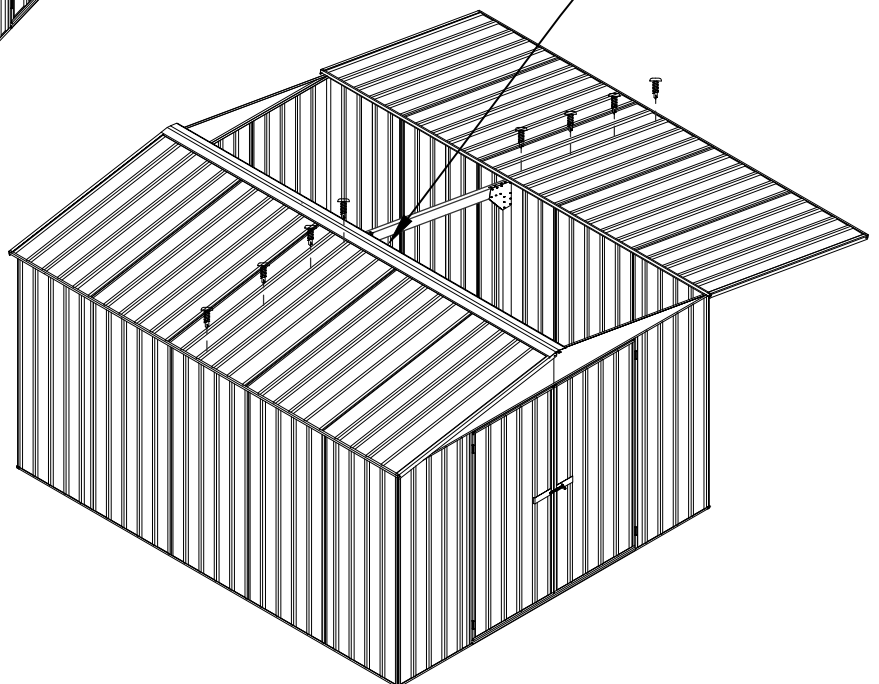
### SNOW SUPPORT FRAME INSTALLATION



4 x 16mmのセルフドリルTEKネジを使用して、各リッジプレートを各リッジプレートに固めます。



16mmのセルフドリルネジを使用して、センターフレームの壁を保護します

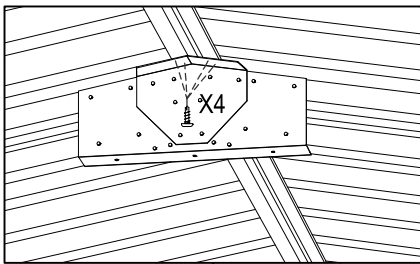
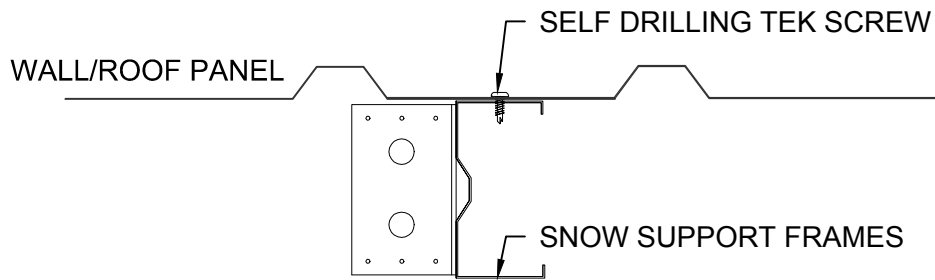


注:あなたの小屋のための雪フレームの正しい量については、添付された証明書と図面を参照してください

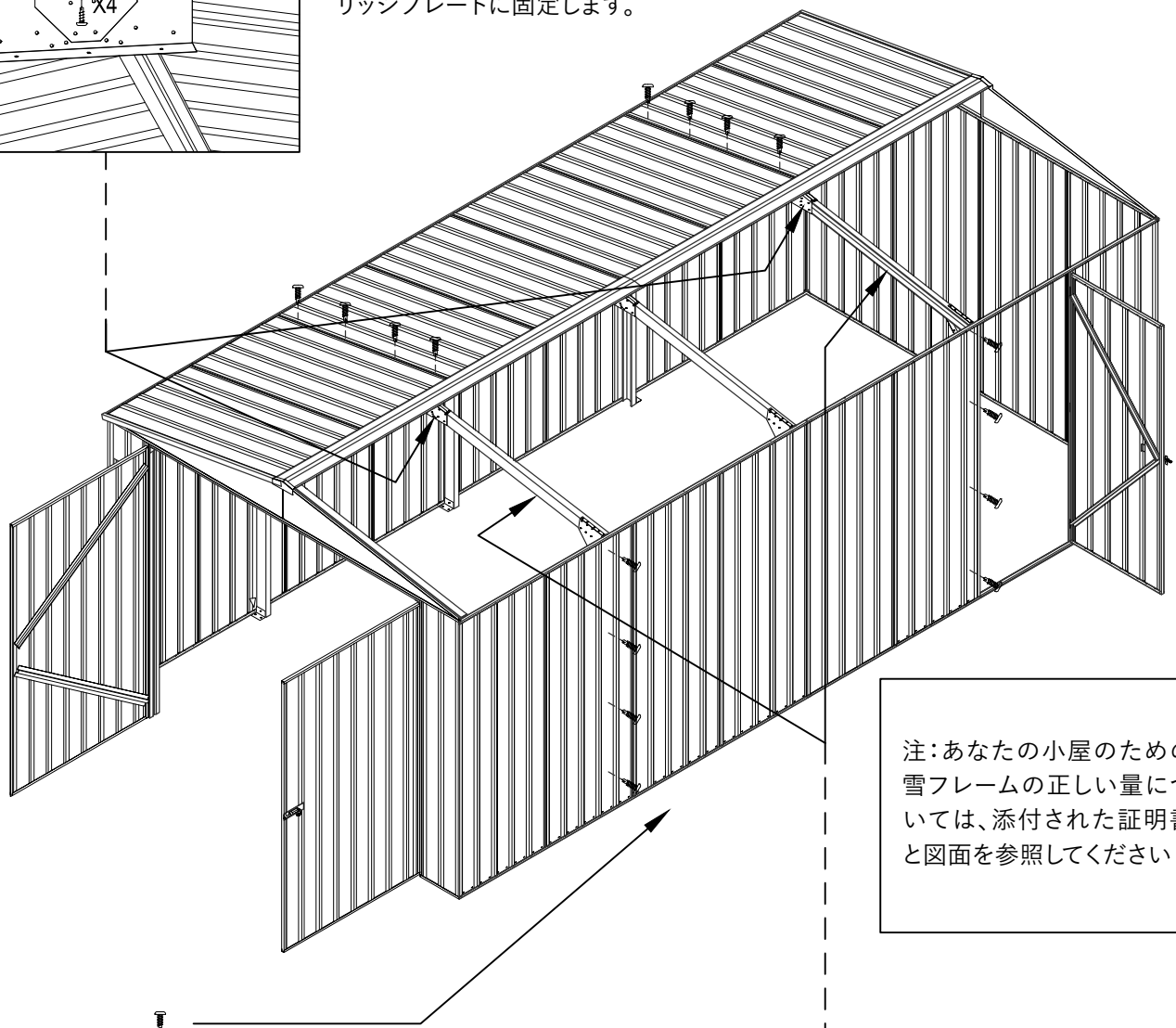
# Absco Snow Support Frame

## Model: SNOW3018

### SNOW SUPPORT FRAME INSTALLATION MODELS: 4.5m & 6m long



4 x 16mmのセルフドリルTEKネジ  
を使用して、各リッジプレートを各  
リッジプレートに固定します。



注:あなたの小屋のための  
雪フレームの正しい量につ  
いては、添付された証明書  
と図面を参照してください

16mmのセルフドリルねじ  
を使用して、センターフレー  
ムの壁を保護します

表示されているように、2つのスノーサ  
ポートフレームを均等に配置します。



## **ABSCO SNOW3018 SNOW SUPPORT FRAME ASSEMBLY ASSEMBLY SUPPORT PHOTOGRAPHS**

これらの写真を参照して、ABSCOのアセンブリ手順で詳細に説明されているように、スノーサポートフレームのアセンブリプロセスに従ってください。

**STEP 1A, B, C:** 組み立て説明書に記載されている寸法に従って、コンクリートにパターンを描きます。

**STEP 2A, B, C:** コンポーネントを配置する場所を理解する

**STEP 3A, B, C:** Join C1482 to C1704

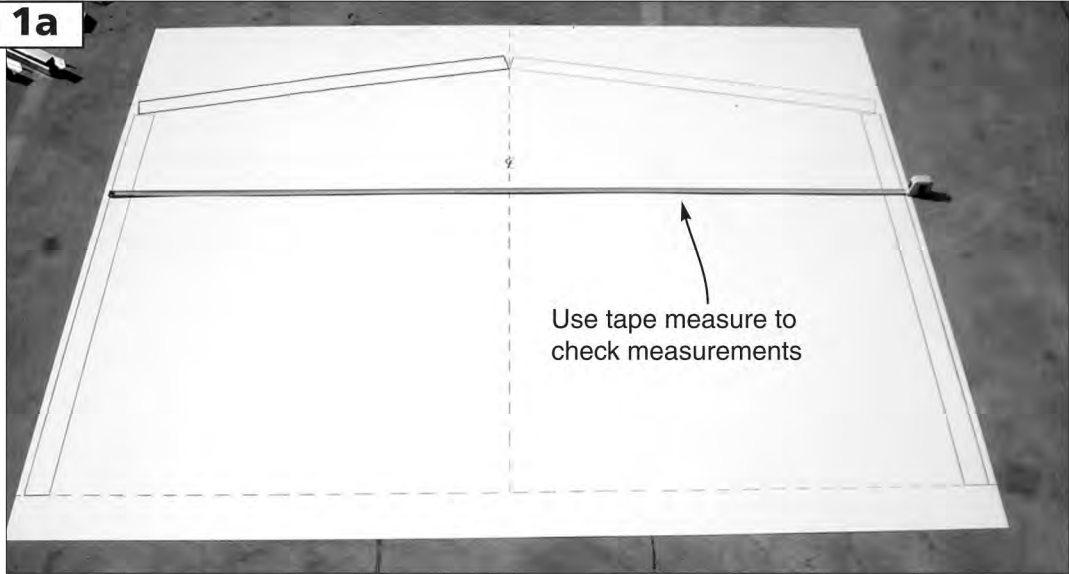
**STEP 4A, B, C:** Join C1482 to C1482

**STEP 5A, B:** Secure ridge plate (RBP)

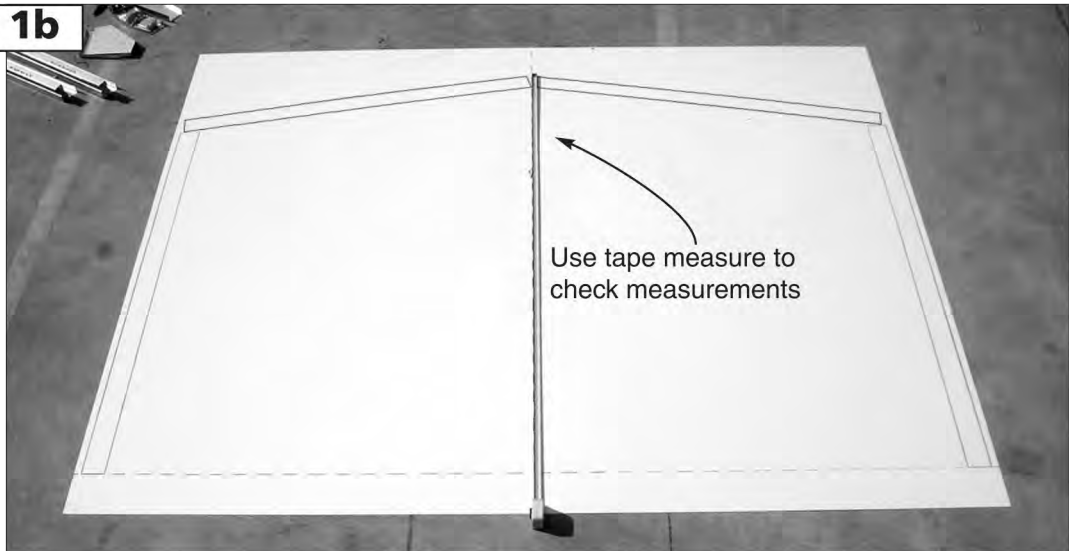
**STEP 6A, B:** Secure multi purpose brackets

**STEP 7A, B, C, D:** フレームを裏返し、手順4,5を繰り返します

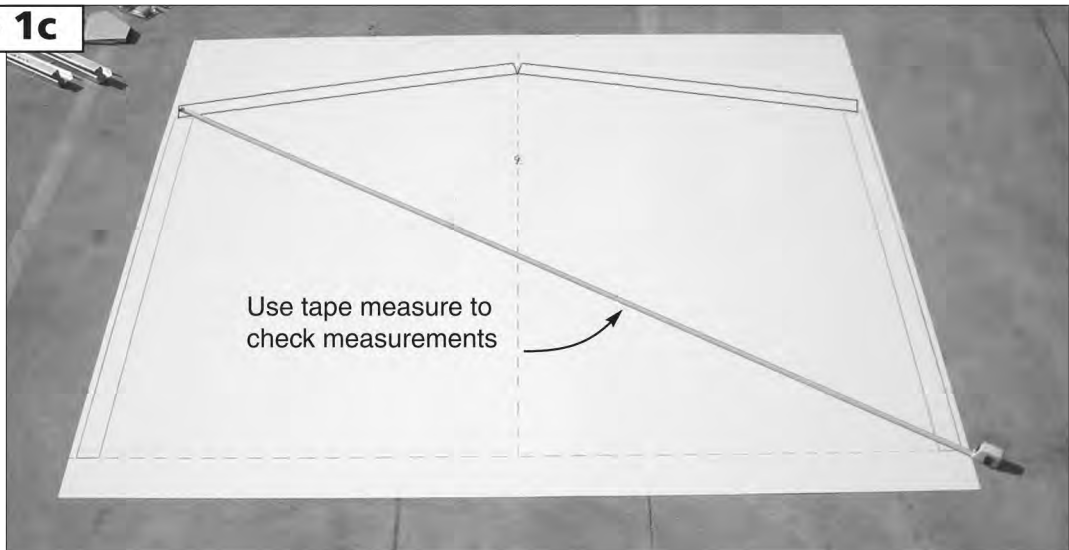
### Step 1a



### Step 1b



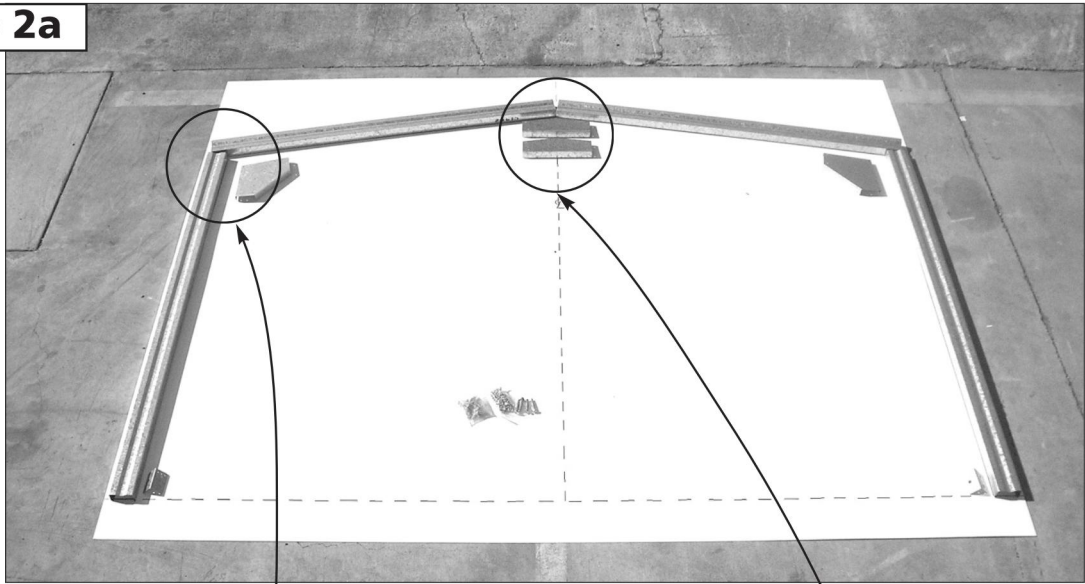
### Step 1c



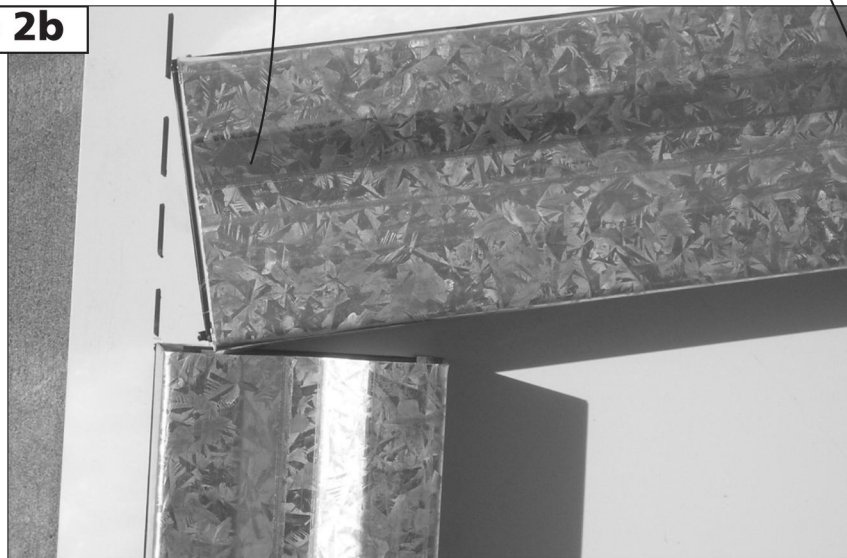
# Absco Snow Support Frame

## Model: SNOW3018

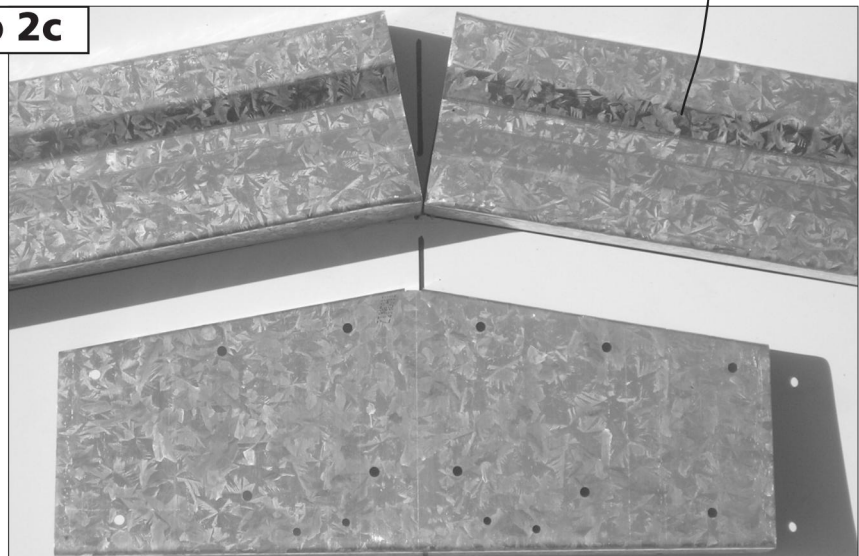
**Step 2a**



**Step 2b**



**Step 2c**

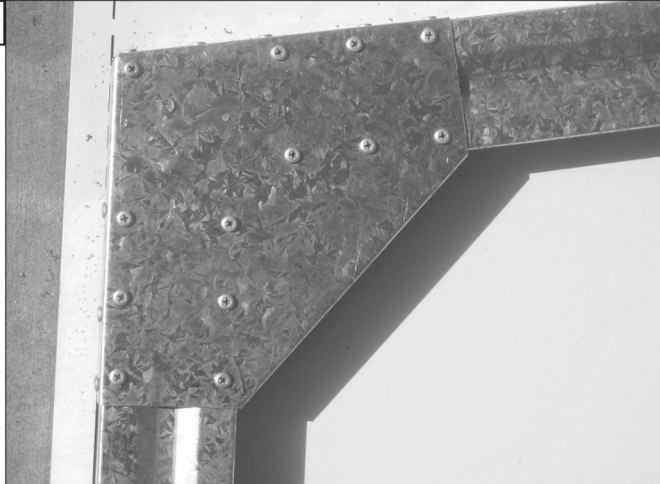




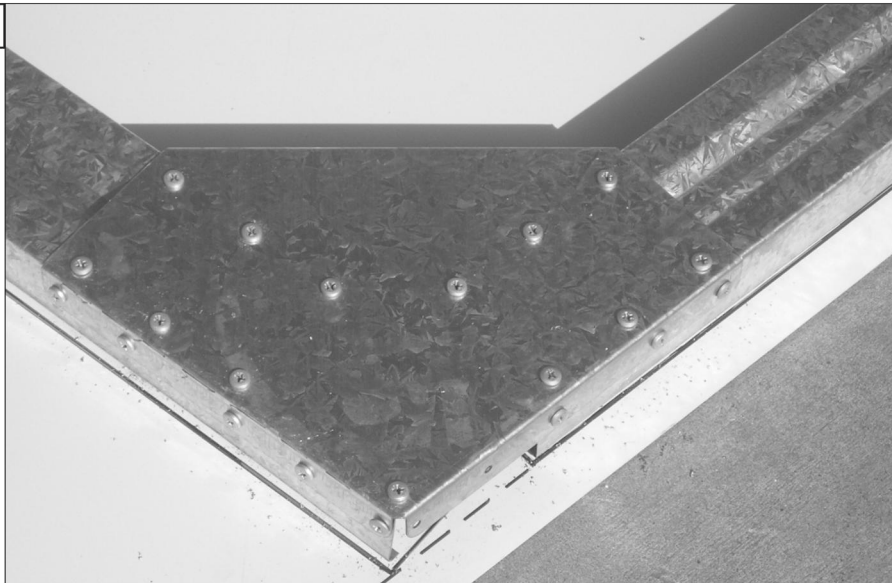
**Step 3a**



**Step 3b**



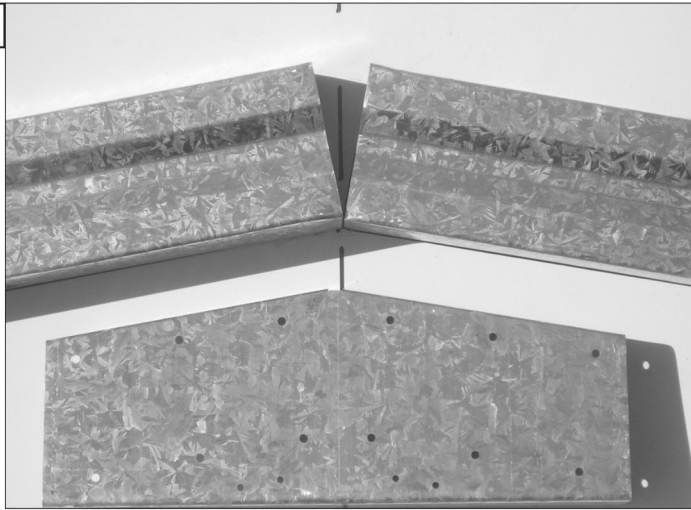
**Step 3c**



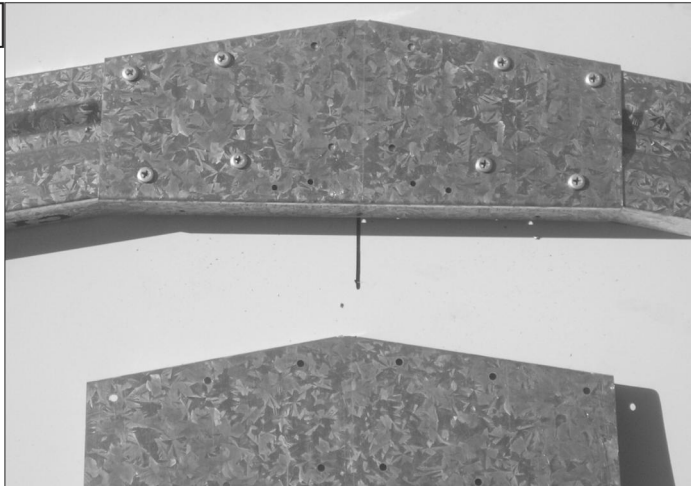
# Absco Snow Support Frame

## Model: SNOW3018

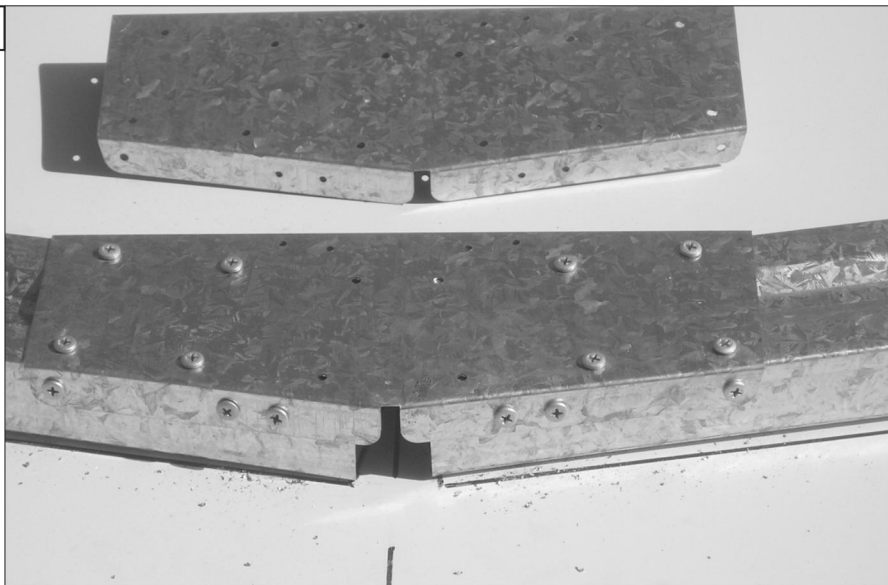
**Step 4a**



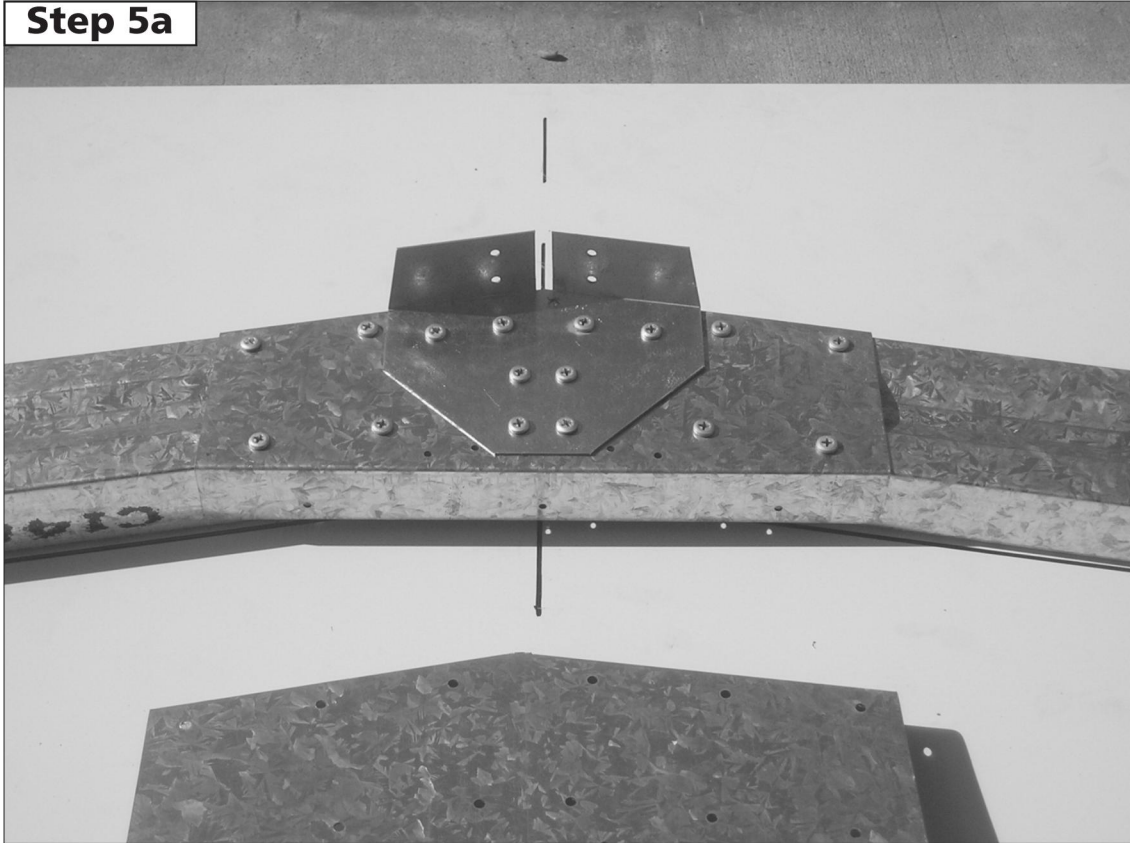
**Step 4b**



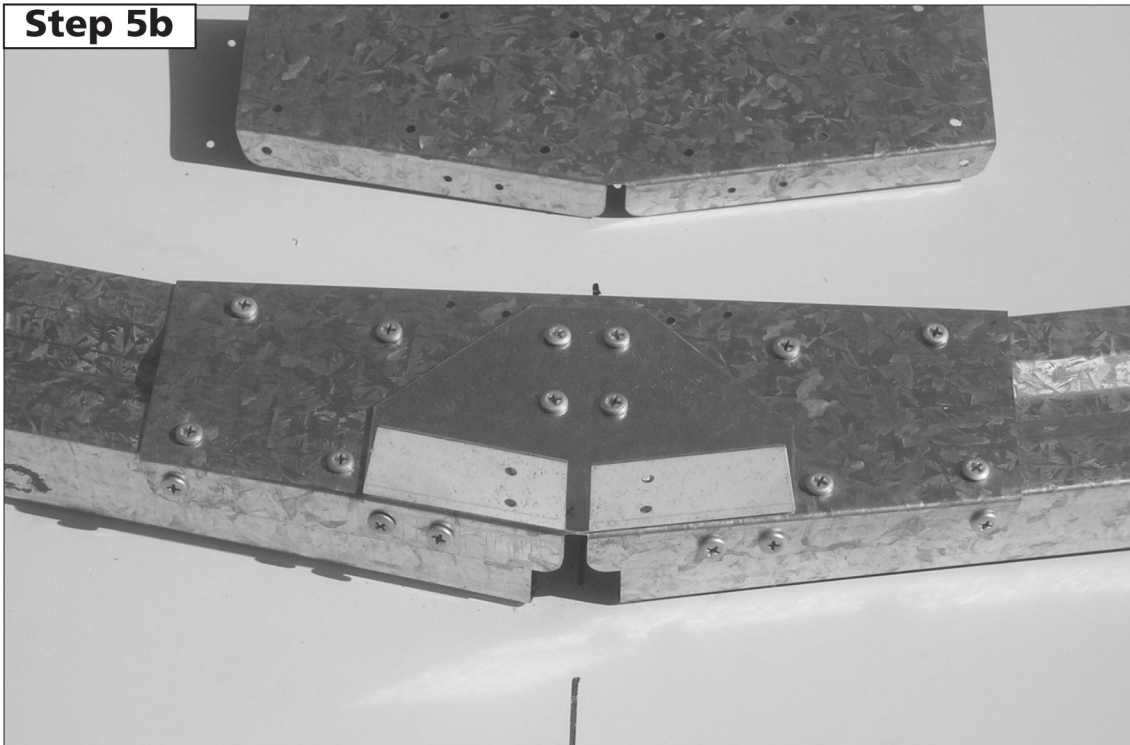
**Step 4c**



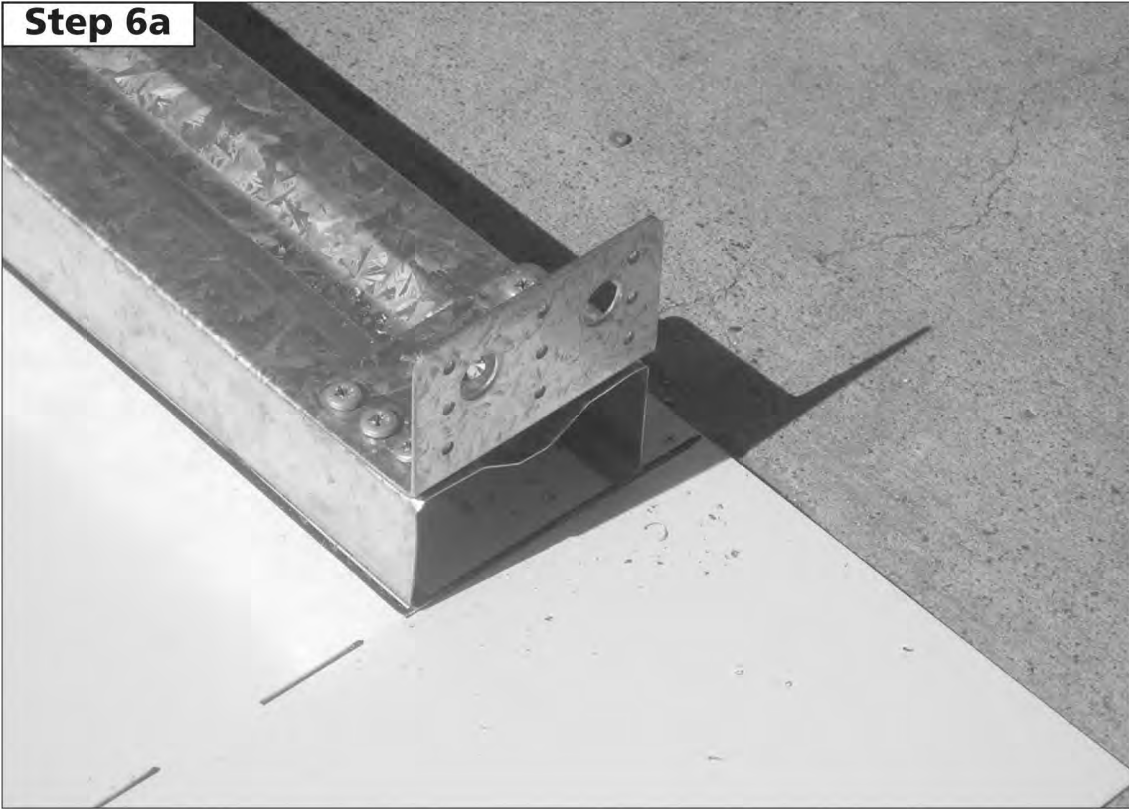
**Step 5a**



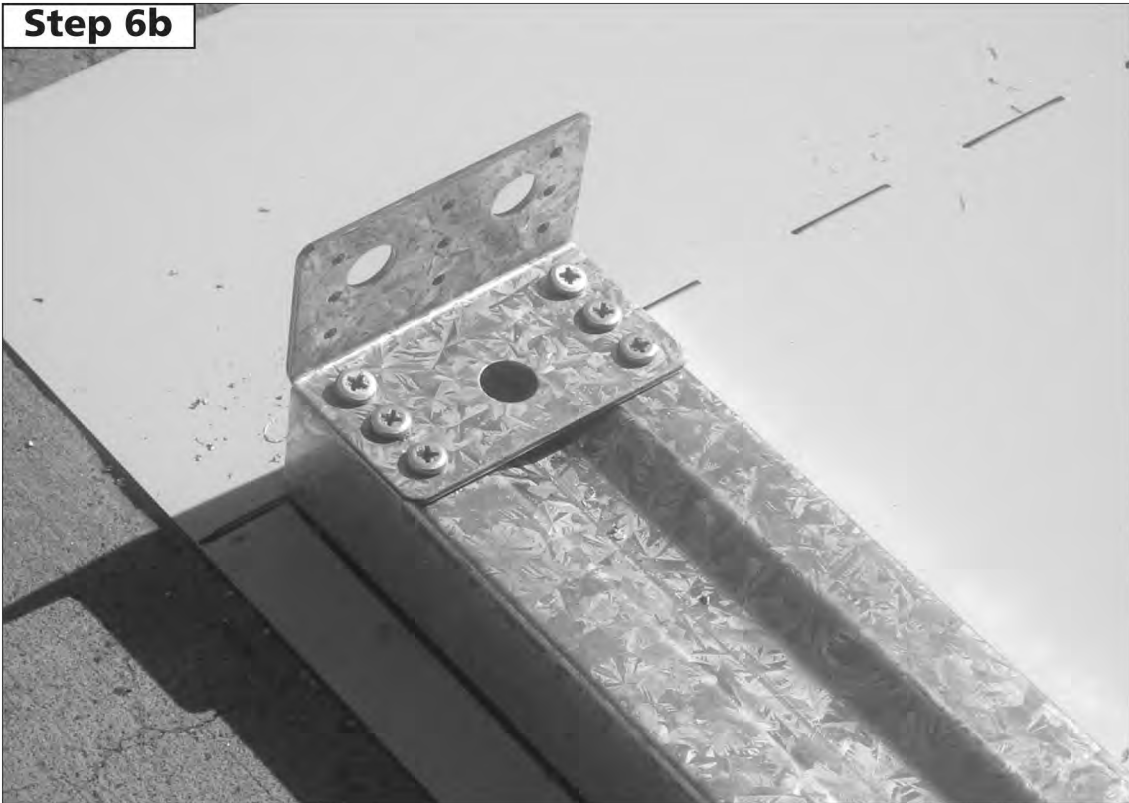
**Step 5b**



**Step 6a**

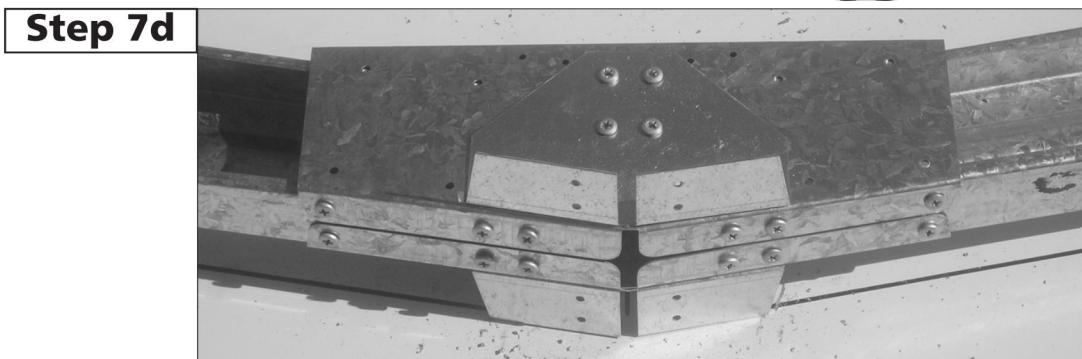
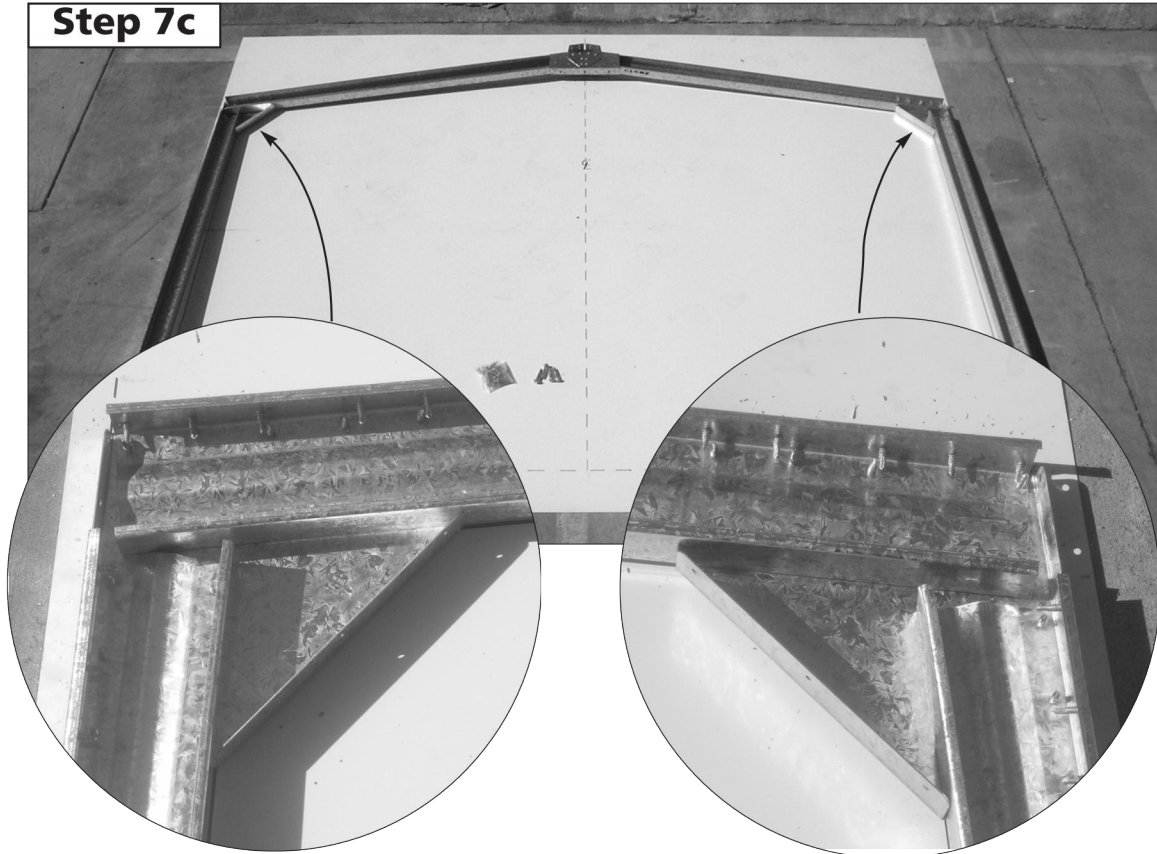
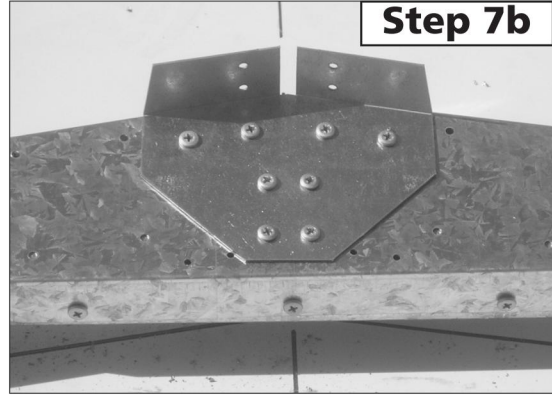
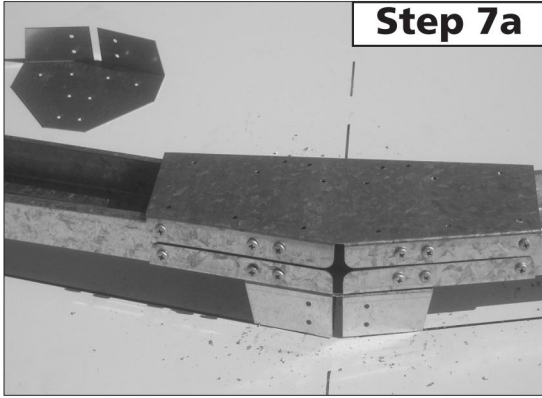


**Step 6b**



# Absco Snow Support Frame

## Model: SNOW3018



# SNOW WARNING

雪が降る地域では、下のチャートに従って、しっかりとした基礎にコンクリートを固定する必要があります(コンクリートを推奨)。

ABSCO QUALITY STEEL SHEDSは、最大10 lbs / ft<sup>2</sup>の小雪のみを処理するように設計されています。

Equivalent inches of snow	Snow Weight
38.4 inches of light/dry snow	10 lbs/ft <sup>2</sup>
5.8 inches of heavy/wet snow	10 lbs/ft <sup>2</sup>
2.1 inches of ice	10 lbs/ft <sup>2</sup>

豪雪地帯では、ABSCO SNOW BRACING KITS SNOW3018を設置する必要があります

次の表は、必要なアンカーとSnow Frameブレースングキットの数を示しています。

Model Number	Anchors required	*Maximum Number of Snow Braces Required	Door Bridging Kit
23221RK	12	3	0
30222DK	14	8	0
30292RK	14	8	0
30372RK	16	12	0
45232WK	16	10	1

\*地元の降雪エリアに必要なスノーブレースの数については、添付のスノーテーブルを参照してください。

## WARNINGS:

A. 小屋の屋根に雪が降っている場合は、小屋の扉を開けないでください。ドアを開けると、小屋の構造的完全性が低下します。

B. 屋根を開ける前に、屋根から雪を取り除きます。

C. すぐに小屋の屋根に雪が降ったら、さらに雪が積もらないように雪をすぐに取り外します。

## DISCLAIMER:

積雪荷重テーブルは、ABSCO INDUSTRIESで実施された荷重試験から作成されています。重量の袋を使用して雪の重量をシミュレートし、ABSCOの指示に従って小屋を組み立てました。 ABSCOスノーフレームも、ABSCO INDUSTRIESの指示に従って取り付けられました。 ABSCOの小屋は、小屋に付属のABSCO ASSEMBLYの指示に従って、レベルコンクリートスラブに立てられ、固定されました。 ABSCO INDUSTRIES およびFernandes&Associates Pty.Ltd.は、ABSCO Shedまたはその内容物に対する雪の損傷に対する責任を一切負わず、保証も提供しないため、表に示されている計算はあくまでも目安として使用してください。



21<sup>st</sup> July 2010

## Engineering Certificate

以下の積雪荷重表は、ABSCO INDUSTRIESで実施された荷重試験と理論的分析により作成されたものであることを保証します。これらのテストは、ABSCOの指示に従って組み立てられ、組み立てられたABSCOシェッドで実行されました。

これらのテストは風荷重を考慮していなかったため、風荷重によって小屋の積雪荷重が低下することが予想されます。この表は、ABSCO雪フレームが小屋の内側に等間隔に配置され、ドアが閉じられ、最大切妻の高さが2.3メートル(7.55フィート)の小屋に有効です。

Shed Roof Area		Vertical Loads on Roof with Additional Snow Frames																							
		No Frame		1 Frame		2 Frames		3 Frames		4 Frames		5 Frames		6 Frames		8 Frames		10 Frames		12 Frames		14 Frames		16 Frames	
m2	ft2	kg/m2	lbs/ft2	kg/m2	lbs/ft2	kg/m2	lbs/ft2	kg/m2	lbs/ft2	kg/m2	lbs/ft2	kg/m2	lbs/ft2	kg/m2	lbs/ft2	kg/m2	lbs/ft2	kg/m2	lbs/ft2	kg/m2	lbs/ft2	kg/m2	lbs/ft2	kg/m2	lbs/ft2
1.2	12.9	293.5	60.1																						
2.3	24.8	306.9	62.8																						
5.3	57.0	91.2	18.7	148.5	30.4	222.8	45.6	297.1	60.8																
9.0	96.9	47.4	9.7	NA	NA	97.8	20.0	130.4	26.6	163.0	33.3	195.6	40.0	228.1	46.6	293.9	60.1								
13.5	145.2	43.5	8.9	NA	NA	86.9	17.7	NA	NA	130.4	26.6	NA	NA	173.8	35.5	217.3	44.3	260.8	53.2	304.3	62.1				
18.0	193.8	33.0	6.8	NA	NA	66.1	13.5	NA	NA	99.1	20.3	NA	NA	132.2	27.0	165.1	33.8	198.2	40.5	231.2	47.3	264.3	54.0	297.3	60.1

**ABSCO GARDEN SHEDS – SNOW LOAD TABLES**

Milton Fernandes  
B.Sc. Eng. (Hons), MEngSc. MIEAust, RPEQ  
Chartered Professional Engineer

注:積雪荷重ガイド、警告、免責事項については2ページを参照してください。



次の表は、雪の密度によって雪の重量と深さが異なるため、あくまでも目安として使用してください。

Snow weight	Equivalent inches of snow
10 lbs/ft <sup>2</sup>	38.4 inches of light/dry snow
10 lbs/ft <sup>2</sup>	5.8 inches of heavy/wet snow
10 lbs/ft <sup>2</sup>	2.1 inches of ice

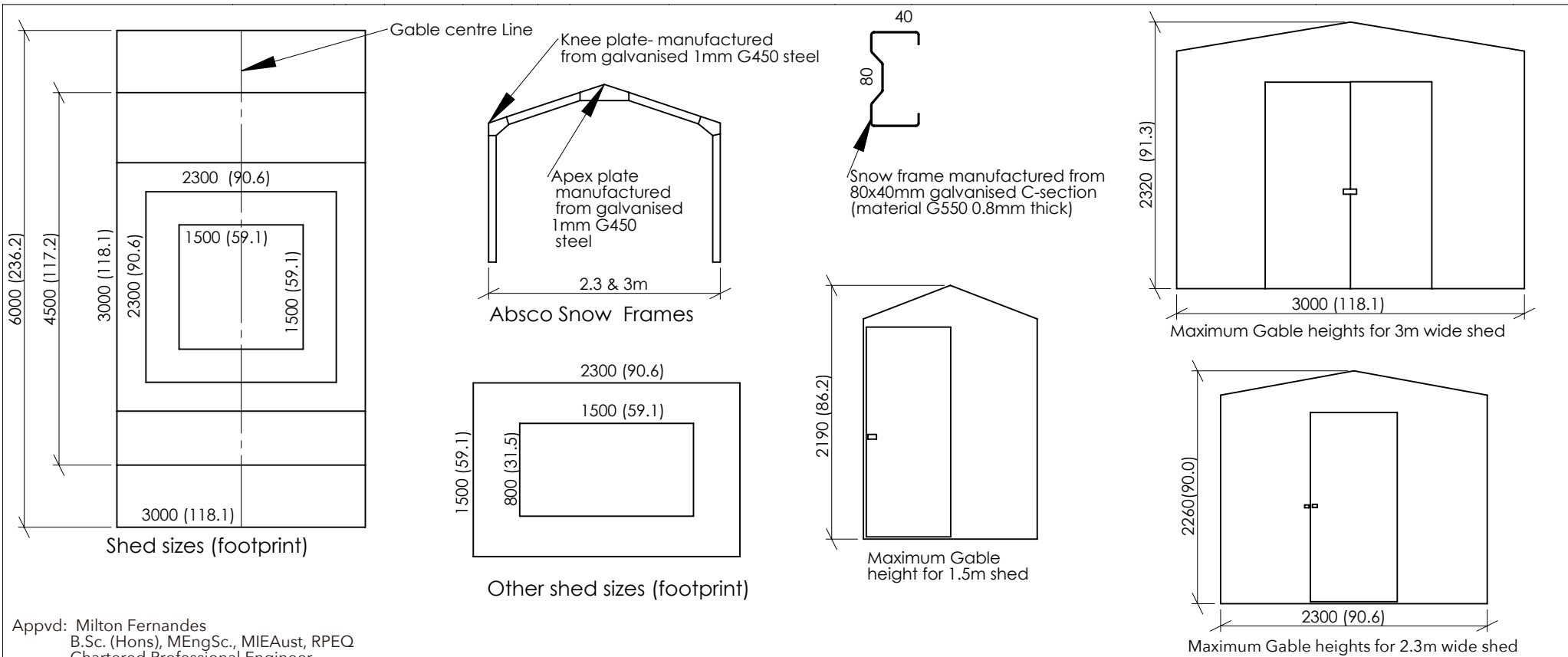
**WARNINGS:**

- A. 小屋の屋根に雪が積もっている場合は、小屋の扉を開けないでください。ドアを開けると、小屋の構造的完全性が低下します。
- B. ドアを開ける前に、屋根から雪を取り除いてください。
- C. すぐに小屋の屋根に雪が降るので、さらに雪が積もらないように雪をすぐに取り除いてください。


**DISCLAIMER:**

1ページの積雪荷重表は、ABSCO INDUSTRIESで実施された荷重試験から作成されています。重量の袋を使用して雪の重量をシミュレートし、ABSCOの指示に従って小屋を組み立てました。ABSCOスノーフレームも、ABSCO INDUSTRIESの指示に従って取り付けられました。ABSCOの小屋は、小屋に付属のABSCO ASSEMBLYの指示に従って、レベルコンクリートスラブに立てられ、固定されました。ABSCO INDUSTRIESおよびFernandes&Associates Pty. Ltd.は、ABSCO Shedまたはその内容物に対する雪の損傷に対する責任を一切負わず、保証も提供しないため、表に示されている計算はあくまでも目安として使用してください。





Shed roof area		Vertical Loads on Shed Roof with Additional Snow Frames																								
		No Frame		1 Frame		2 Frames		3 Frames		4 Frames		5 Frames		6 Frames		8 Frames		10 Frames		12 Frames		14 Frames		16 Frames		
m2	ft2	kg/m2	lbs/ft2	kg/m2	lbs/ft2	kg/m2	lbs/ft2	kg/m2	lbs/ft2	kg/m2	lbs/ft2	kg/m2	lbs/ft2	kg/m2	lbs/ft2	kg/m2	lbs/ft2	kg/m2	lbs/ft2	kg/m2	lbs/ft2	kg/m2	lbs/ft2	kg/m2	lbs/ft2	
1.2	12.9	293.5	60.1																							
2.3	24.8	306.9	62.8																							
5.3	57.0	91.2	18.7	148.5	30.4	222.8	45.6	297.1	60.8																	
9.0	96.9	47.4	9.7	NA	NA	97.8	20.0	130.4	26.6	163.0	33.3	195.6	40.0	228.1	46.6	293.9	60.1									
13.5	145.2	43.5	8.9	NA	NA	86.9	17.7	NA	NA	130.4	26.6	NA	NA	173.8	35.5	217.3	44.3	260.8	53.2	304.3	62.1					
18.0	193.8	33.0	6.8	NA	NA	66.1	13.5	NA	NA	99.1	20.3	NA	NA	132.2	27.0	165.1	33.8	198.2	40.5	231.2	47.3	264.3	54.0	297.3	60.1	

Scale: N.T.S.		Dimensions in mm and inches Do not scale drawings								Absco Industries				Absco Sheds					
1		New - ISSUED FOR USE.				MJF		MJF		24 July 10		 Consulting Engineers: Fernandes & Associates P/L ABN 56 059 624 565 The Mews Commercial, Unit 1/141 Campbell St. Bowen Hills Qld 4006 Tel: 61 7 3852 1371				Snow Load Details			
Rev.		Description				Drawn		APPVD		Date						A		Dwg. No. FA-AI-382	