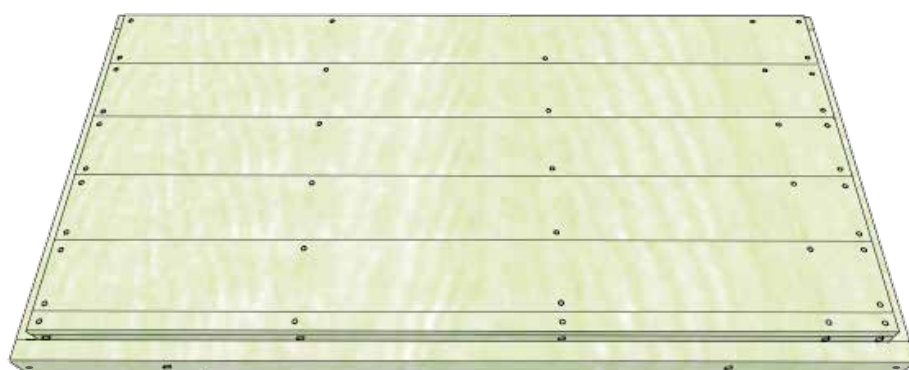


ユーロ物置
木製床キット作成マニュアル



例) 1508K1

木製床キット部材チェック表

品番/1515GK1

〈使用木材〉

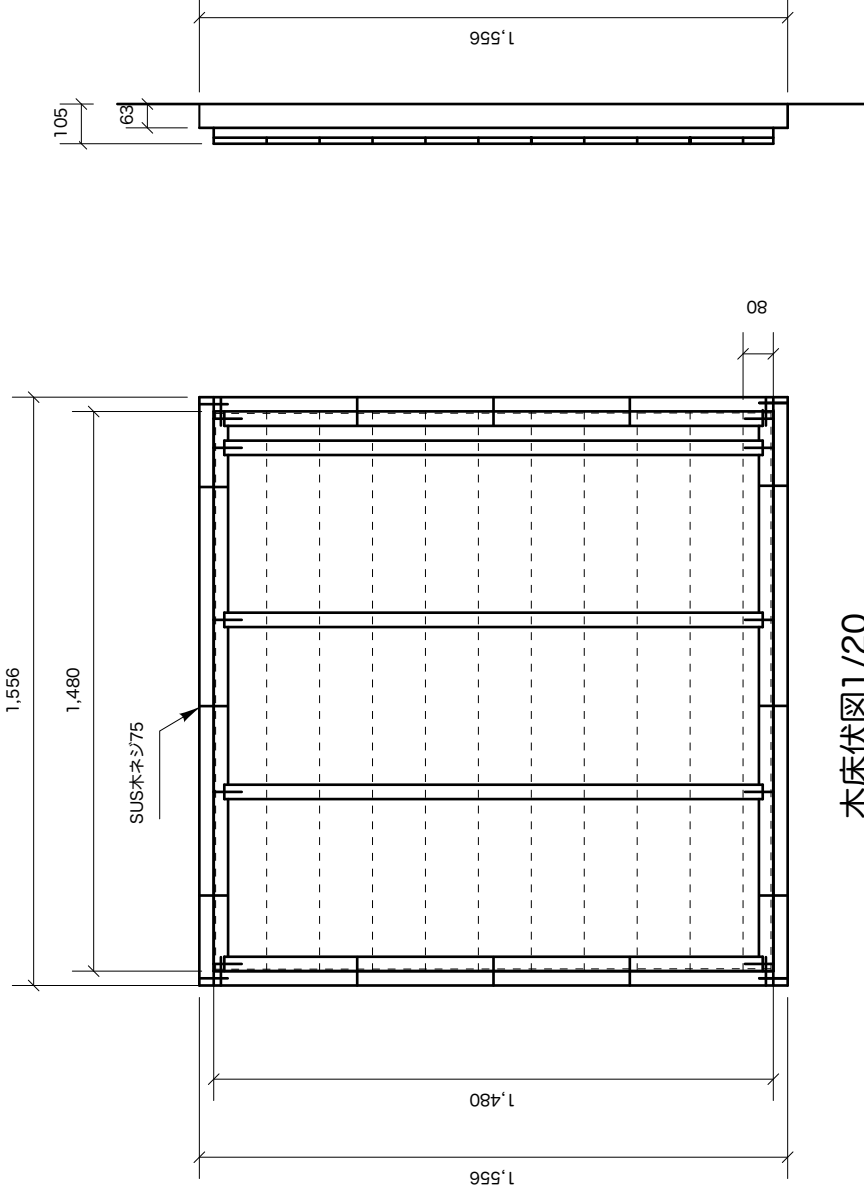
番号	マニュアル組立順/木材寸法 (mm)	数量	チェック
Y142	①38×89×1424 (2×4材)	5	
X148カキ	②38×89×1480 (2×4かき込み付)	2	
Y148	③38×70×1480 (2×3材)	2	
X155	④38×70×1556 (2×3材)	2	
A	⑤19×140×1480 (1×6材)	10	
A-23	⑥19×80×1480 (1×6材)	1	

〈その他の使用部材〉

部材	数量	チェック
SUS木ネジ 75mm	38	
SUS木ネジ 38mm	75	
コーチボルト	8	
ボルトセット	8	
L字アングル	8	

※ボルトセット、L字アングルはアンカーセットの中からお使い下さい。

1515

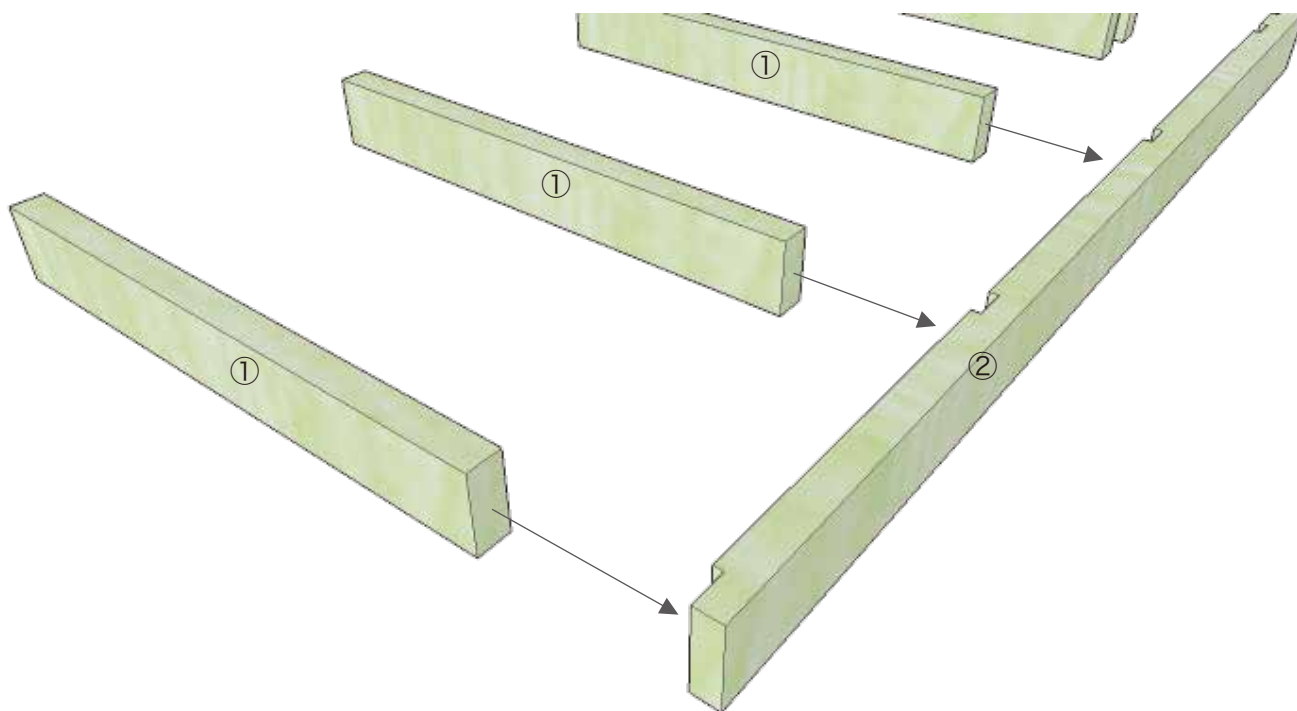


木床伏図1/20

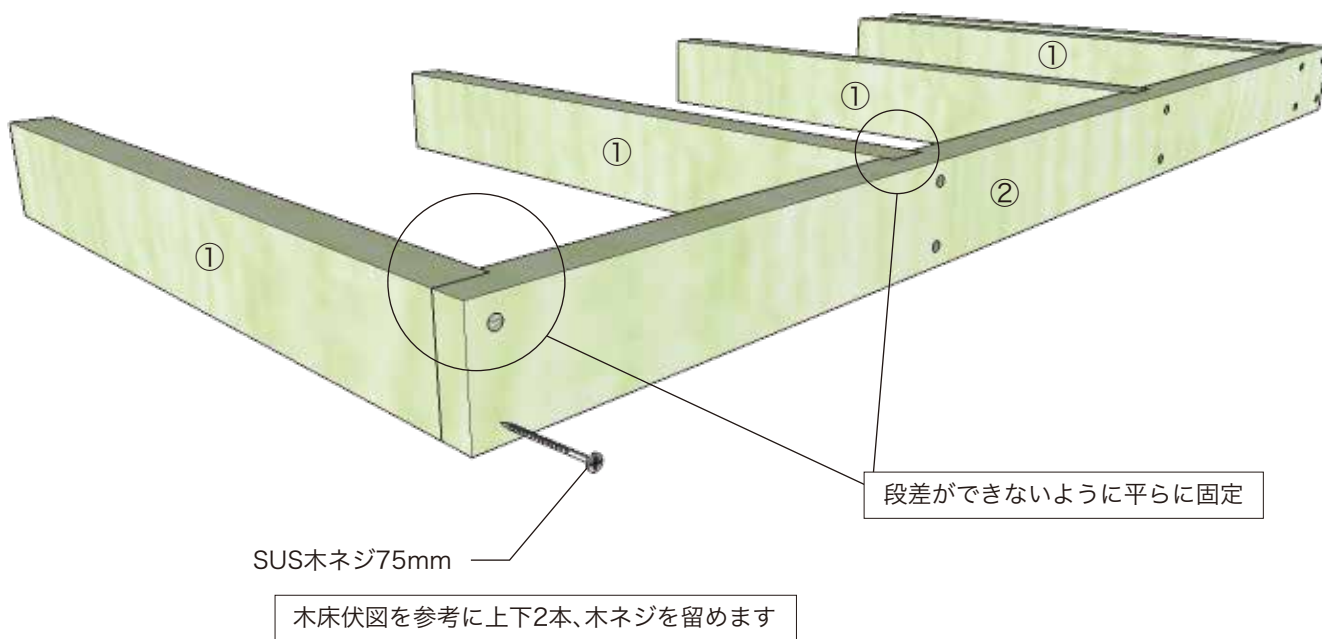
木床立面図1/20

Project Name	1515	実施設計図面	管理	設計	監製
図面名称	木床伏図 1/20	日付	日付	日付	日付
		2021.06.15			
EEplan					
株式会社 イープラン 1級建築士事務所 長野県知事登録 (県防)第15111号 1級建築士 大田毅 第175941号 鈴木雅夫 長野県茅野市赤沢3097-10 電話0266-92-5518 Mail ee@eeplan.co.jp					

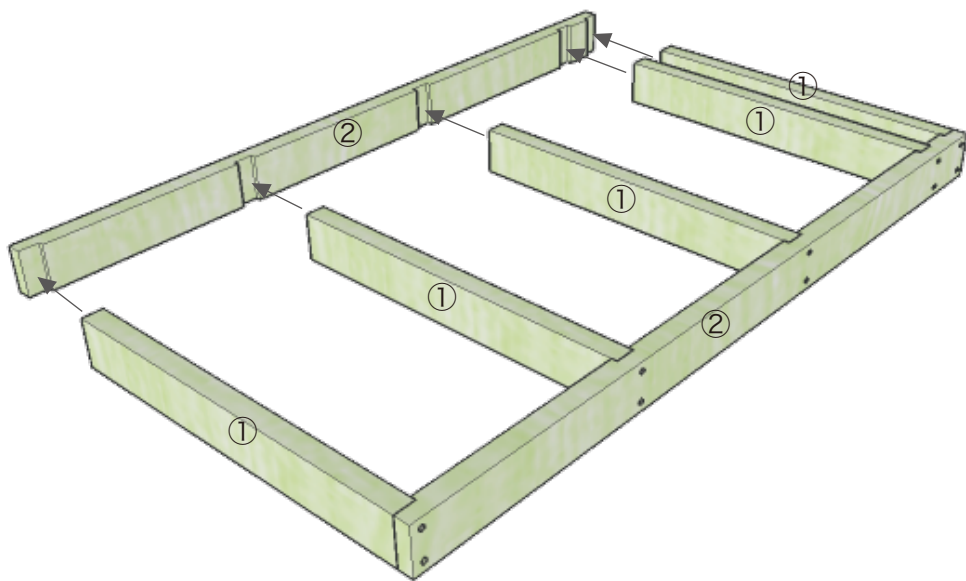
1 凹凸の凹部分に合わせてはめ込みます。



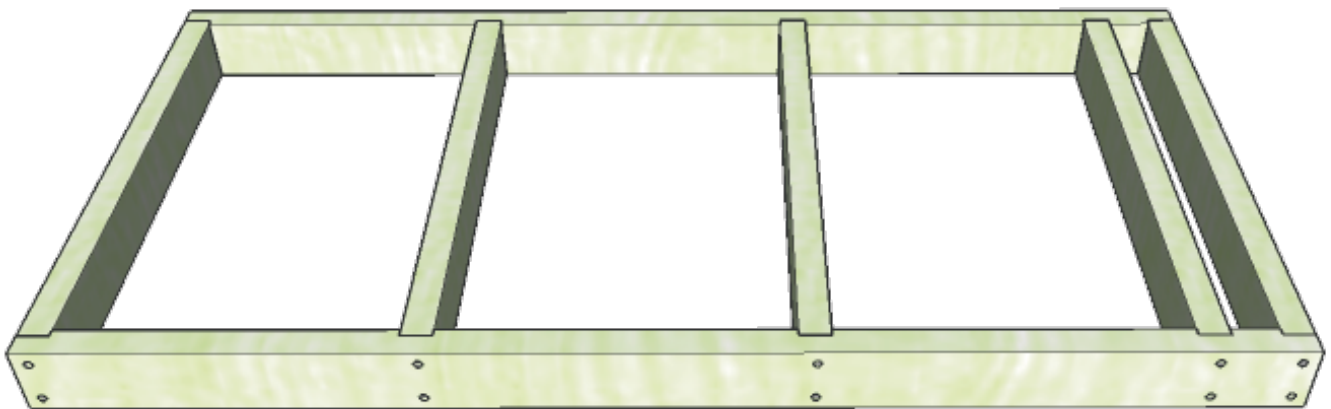
2 75mm木ネジで固定します。(反対側も同様)



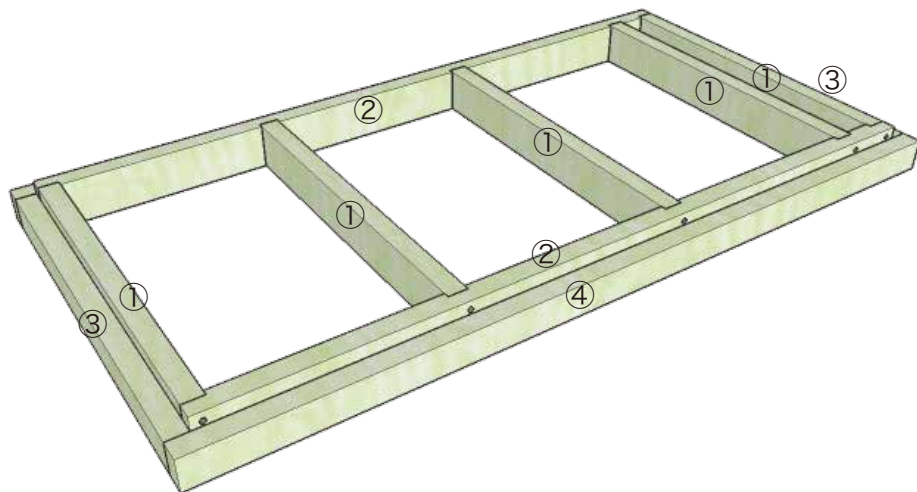
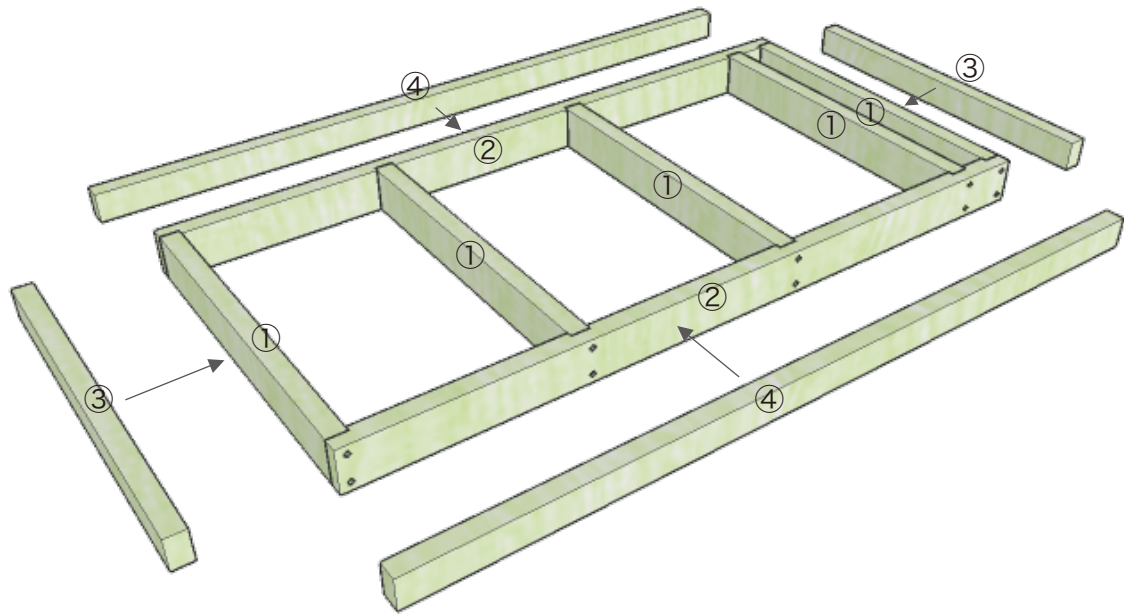
3 全て固定すると四角い内枠組みが完成します。



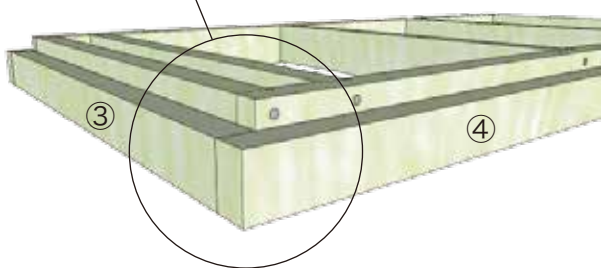
内枠組み完成



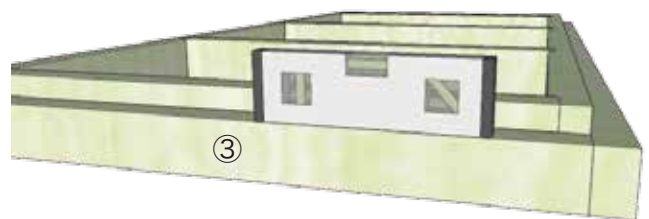
4 完成した内枠組と外枠の下を合わせるように置きます。



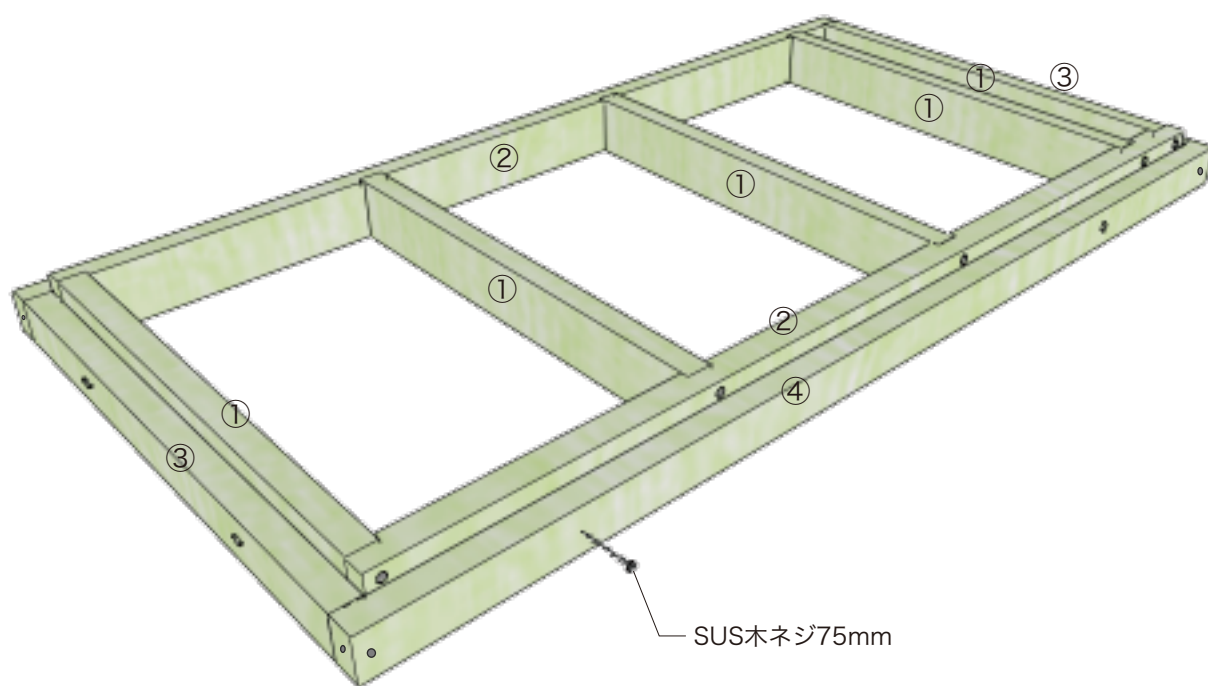
内枠と外枠の下を合わせる



水平器を使って水平になるようにする



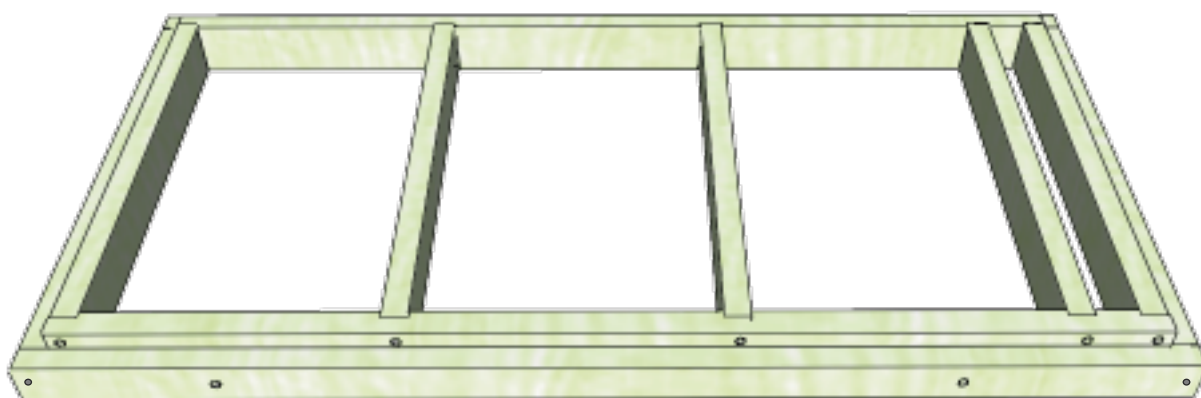
5 外枠四辺を75mmの木ネジで固定します。



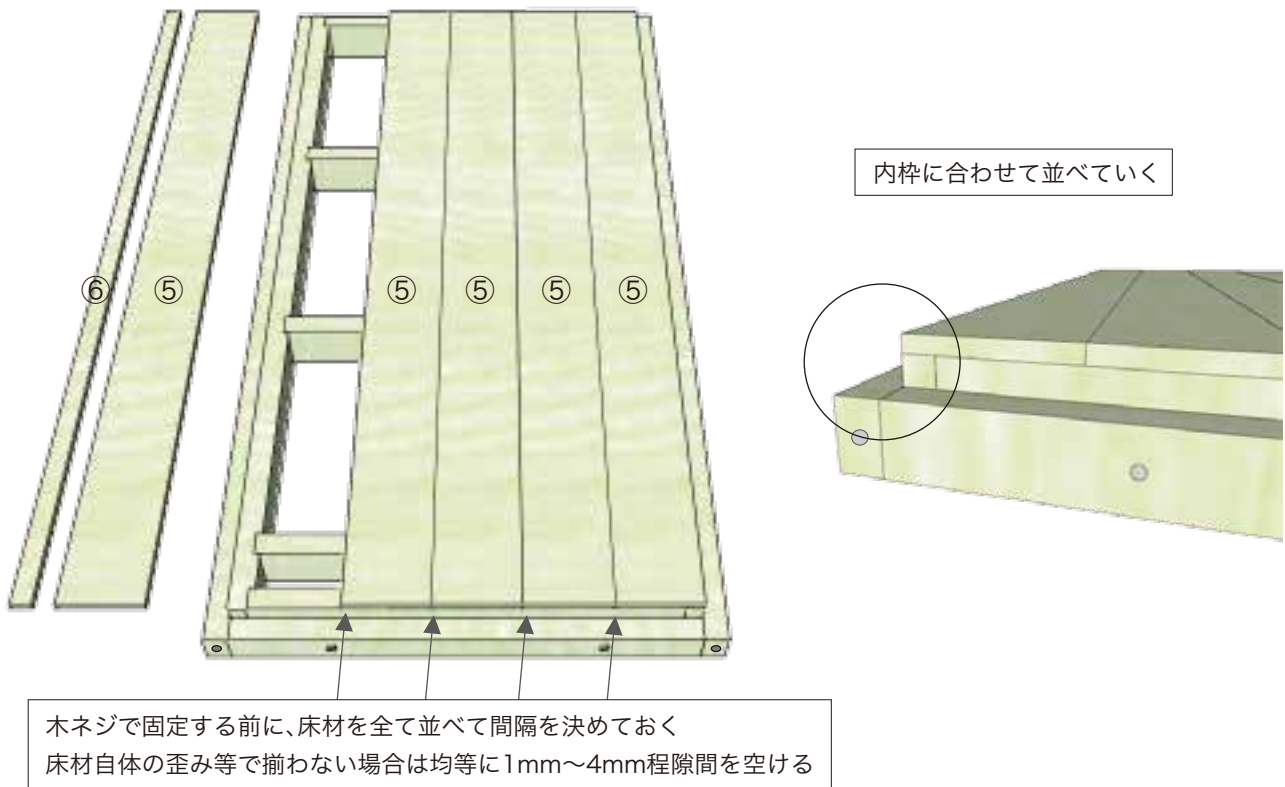
木床伏図を参考に木ネジを留めます

6 全て固定すると土台の内外枠組みが完成します。

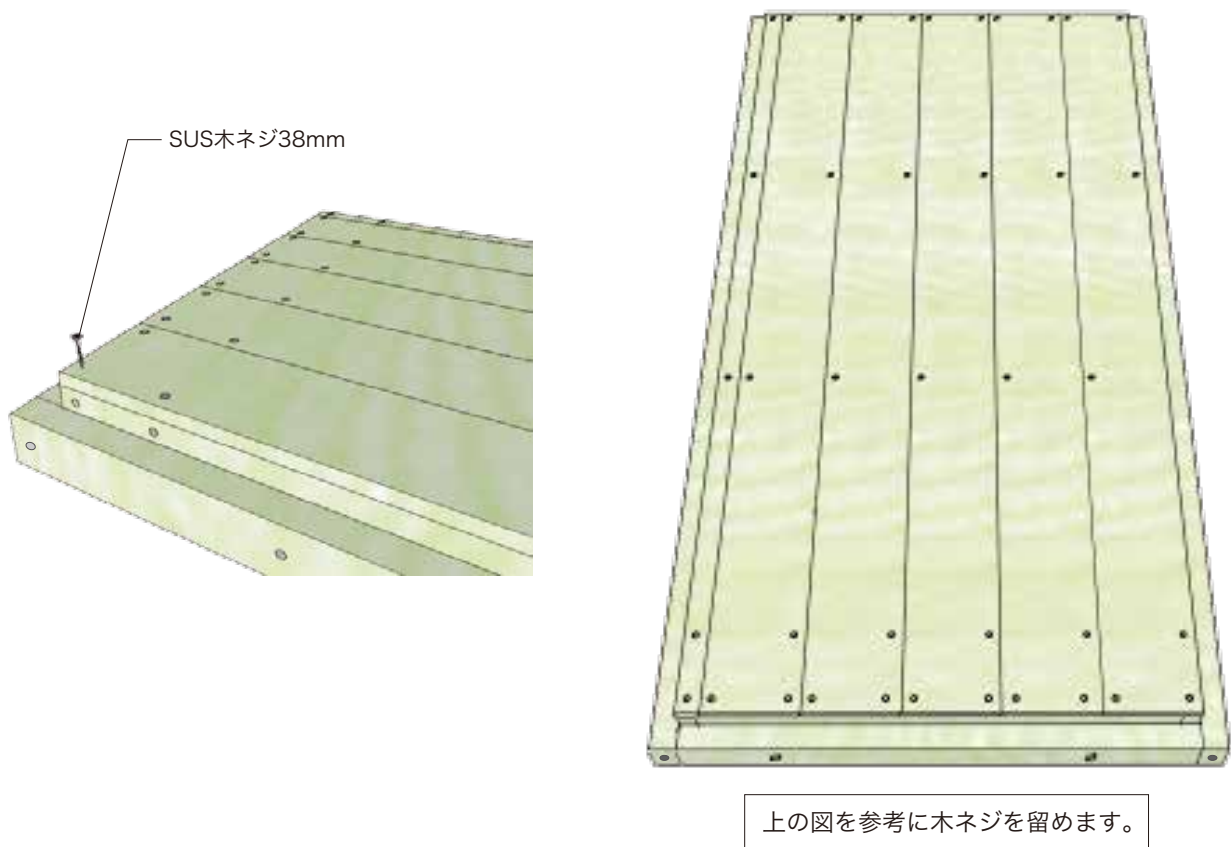
内外枠組み完成



7 内外枠組みの上に床材を均等に並べていきます。

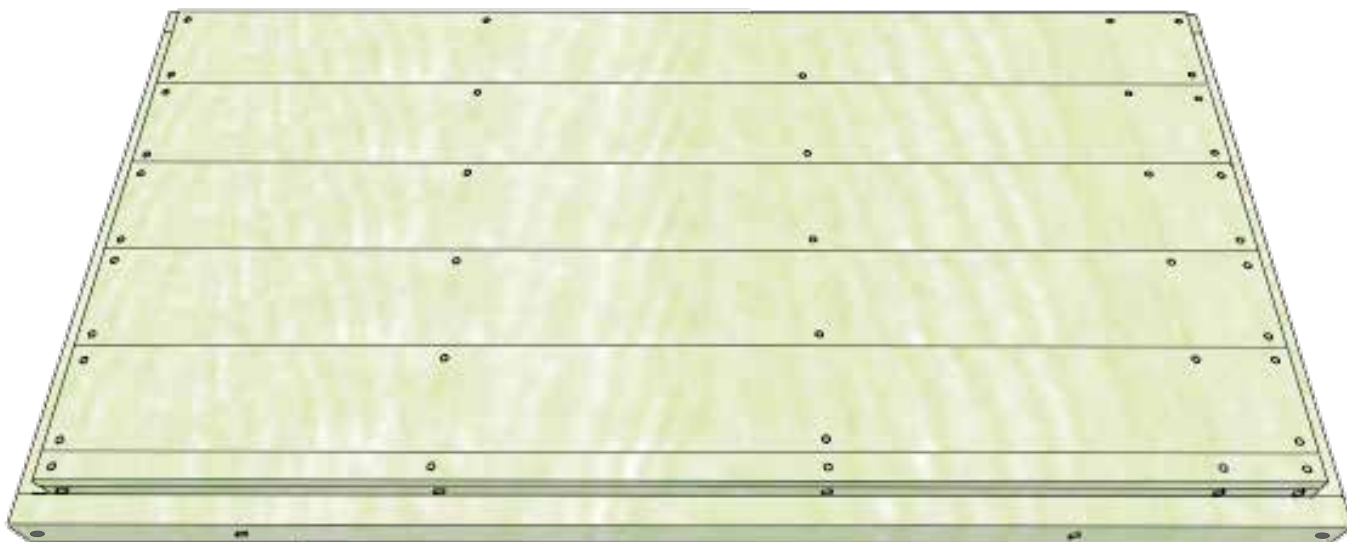


8 38mm木ネジで床板を全て固定します。(床材にあらかじめ下穴を開けておくとう綺麗に仕上がります。)



9 全ての床材を張り終えたら木製床の完成です。

木製床完成



※コンクリート杭(束石)を適切に埋設して、木製床に緊結して下さい。
※アンカーの固定位置は、本体の組立説明書をご覧下さい。