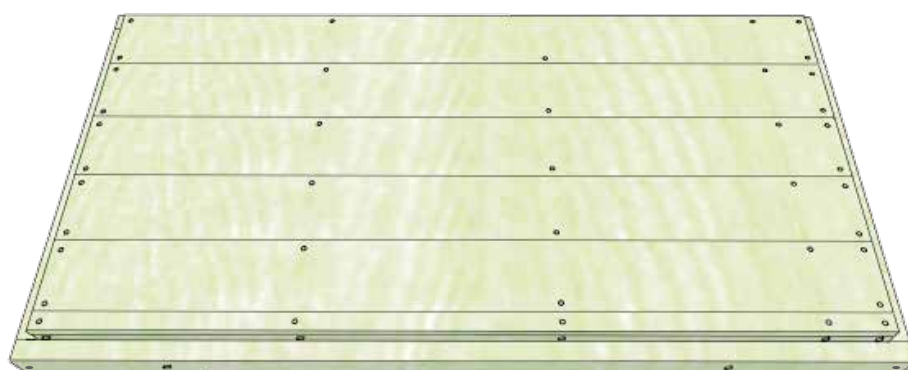


ユーロ物置
木製床キット作成マニュアル



例) 1508K1

木製床キット部材チェック表

品番 / **3008K2**

< 使用木材 >

| 番 号 | マニュアル組立順 / 木材寸法 (mm) | 数 量 | チェック |
|------|-----------------------------|-----|------|
| Y67 | ①38×89×679 (2×4材) | 8 | |
| X296 | ②38×89×2960 φ214TV ^ Q E | 2 | |
| Y73 | ③38 ■ 735 (3材) | 2 | |
| X303 | ④38 ■ 3036 (2×3材) | 2 | |
| C | ⑤ ■ 140×2960 (1×6材) | 5 | |
| C-08 | ⑥19×35×2960 (1×6材) | 1 | |

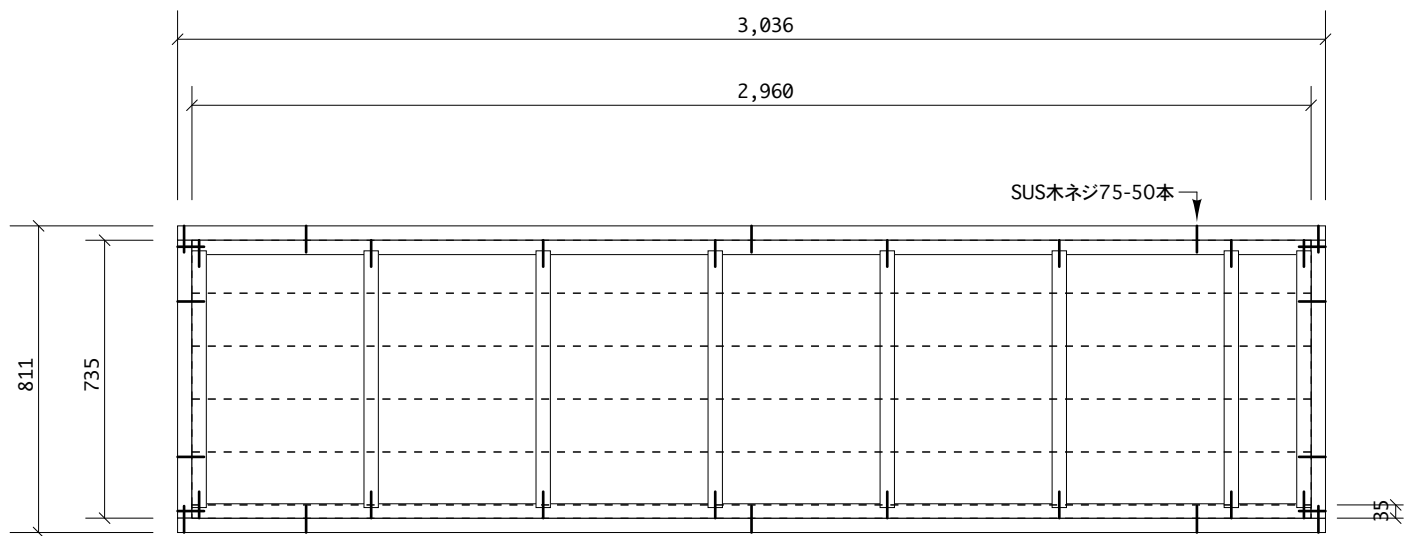
< その他の使用部材 >

| 部 材 | 数 量 | チェック |
|-----------------|-----|------|
| SUS 木ネジ 75mm | 50 | |
| SUS 木ネジ 38mm | 58 | |
| コーチボルト | 8 | |
| ボルトセット | 8 | |
| L字アングル | 8 | |

※ボルトセット、L字アングルはアンカーセットの中からお使い下さい。

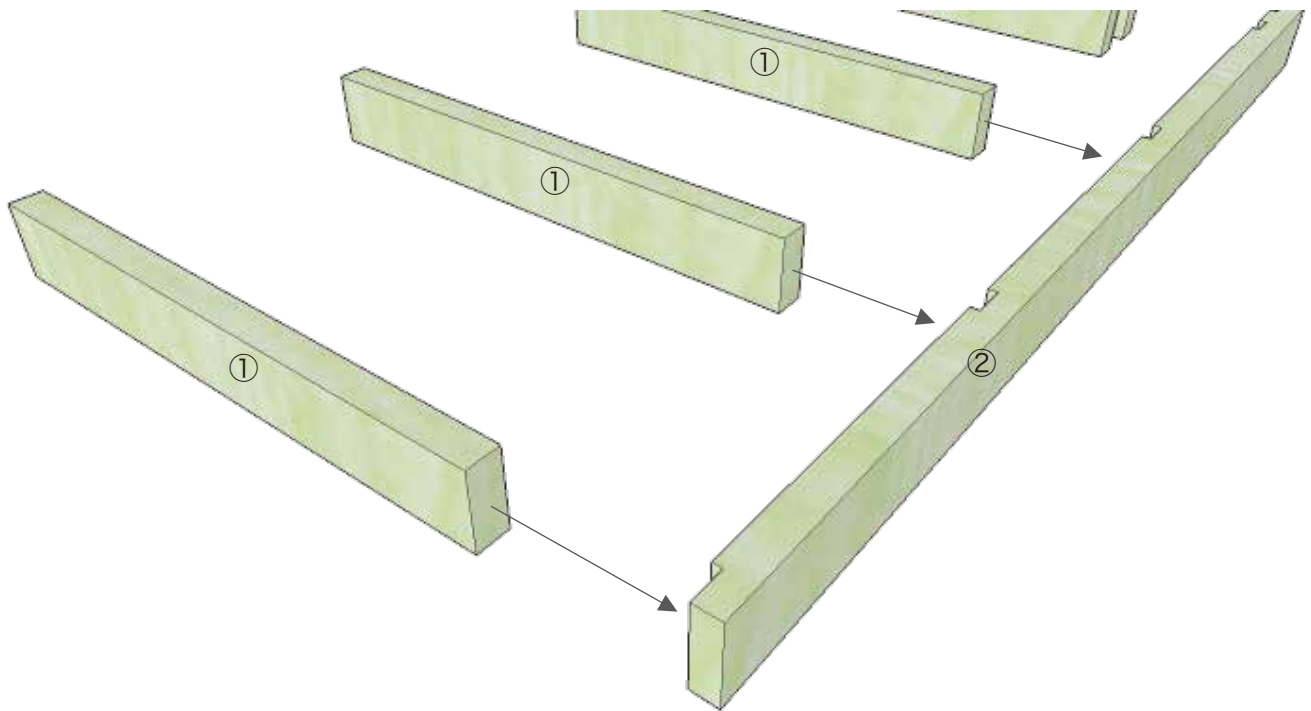


3008K2

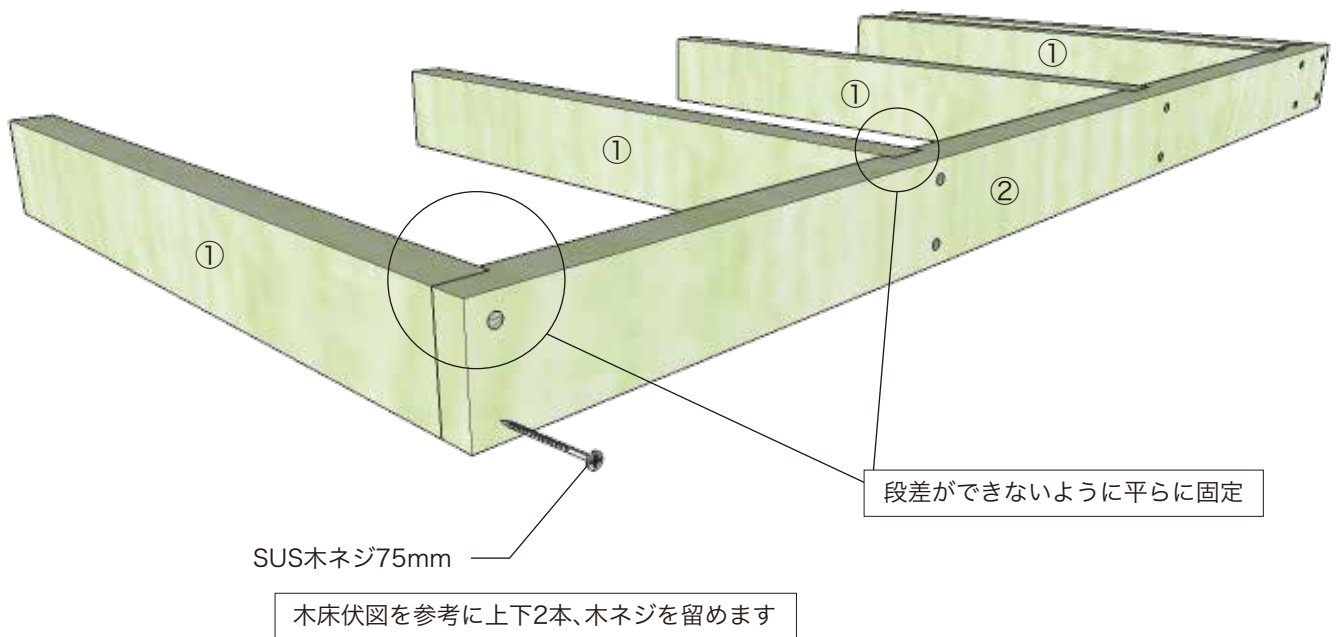


木床伏図 1/20

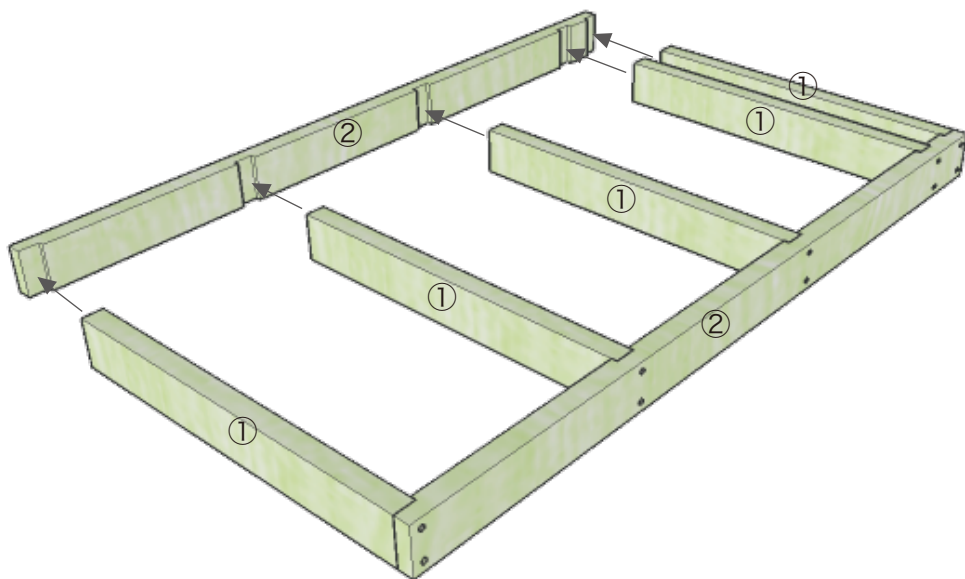
1 凹凸の凹部分に合わせてはめ込みます。



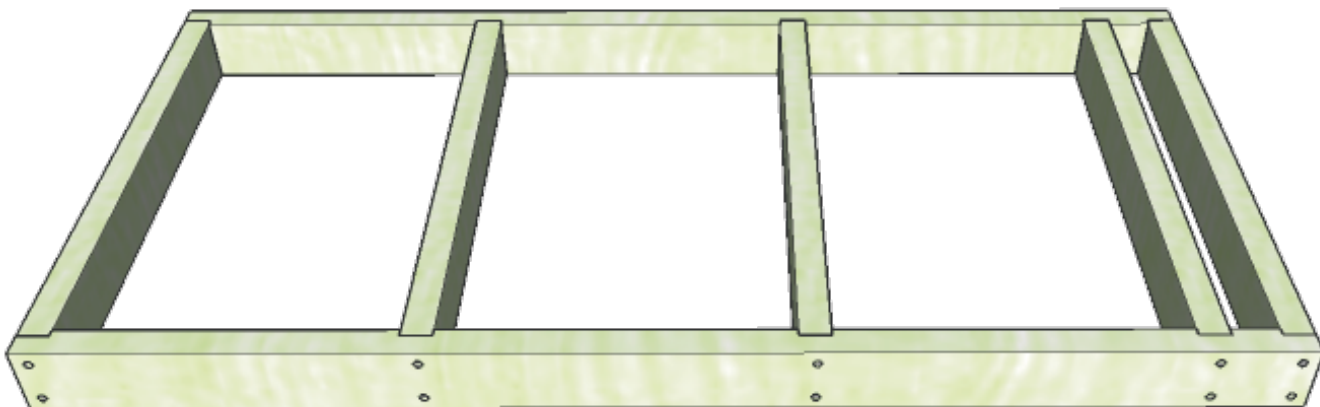
2 75mm木ネジで固定します。(反対側も同様)



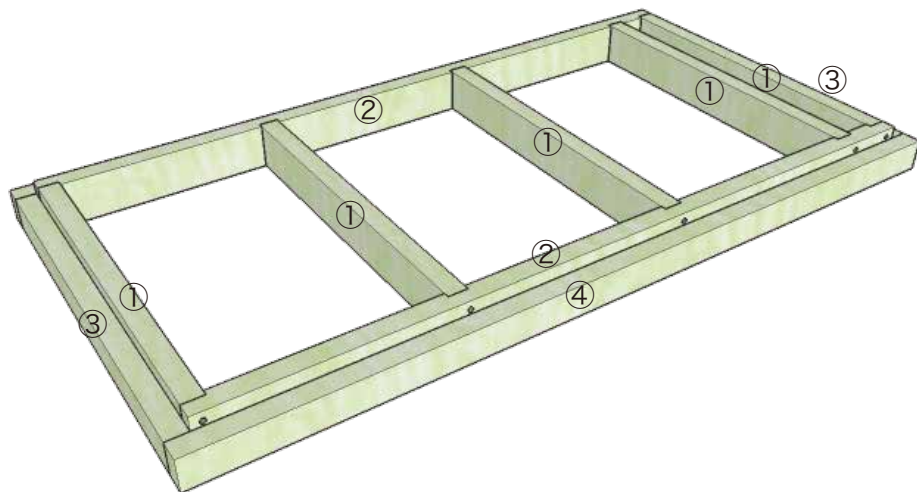
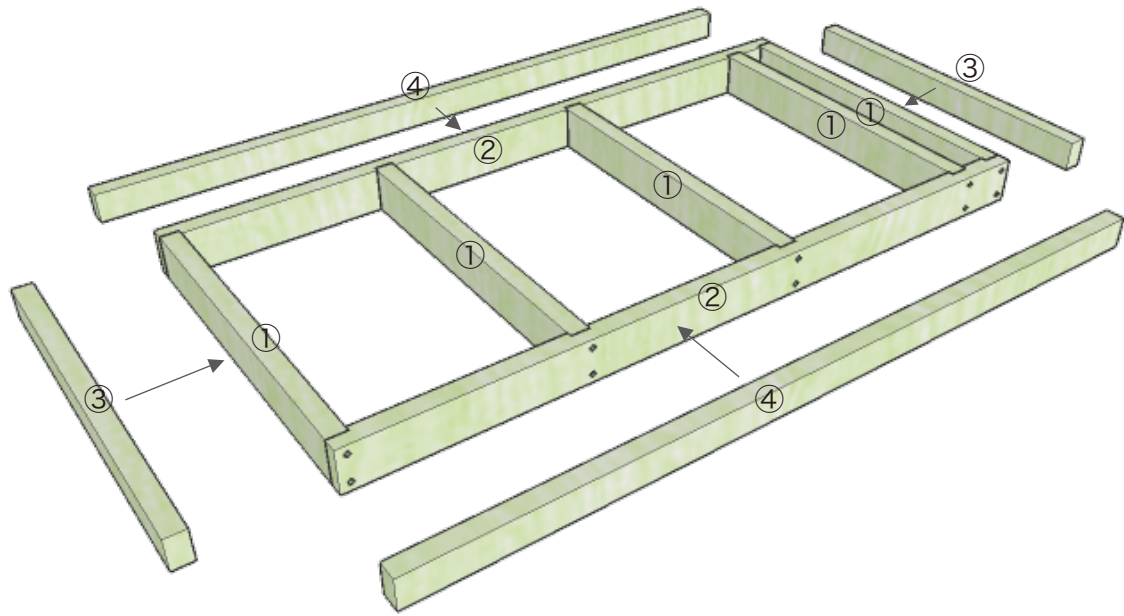
3 全て固定すると四角い内枠組みが完成します。



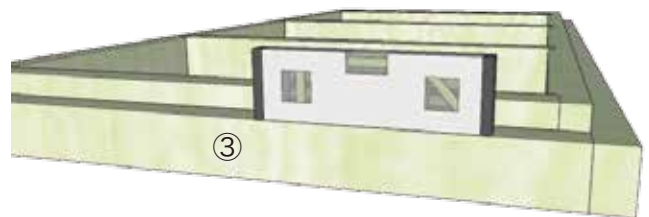
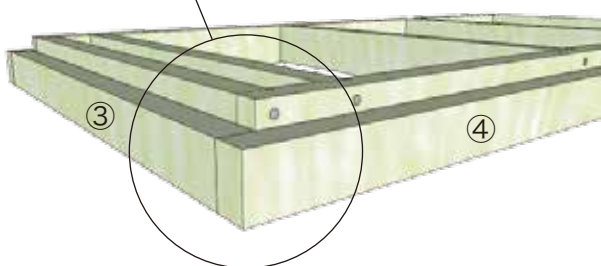
内枠組み完成



4 完成した内枠組と外枠の下を合わせるように置きます。

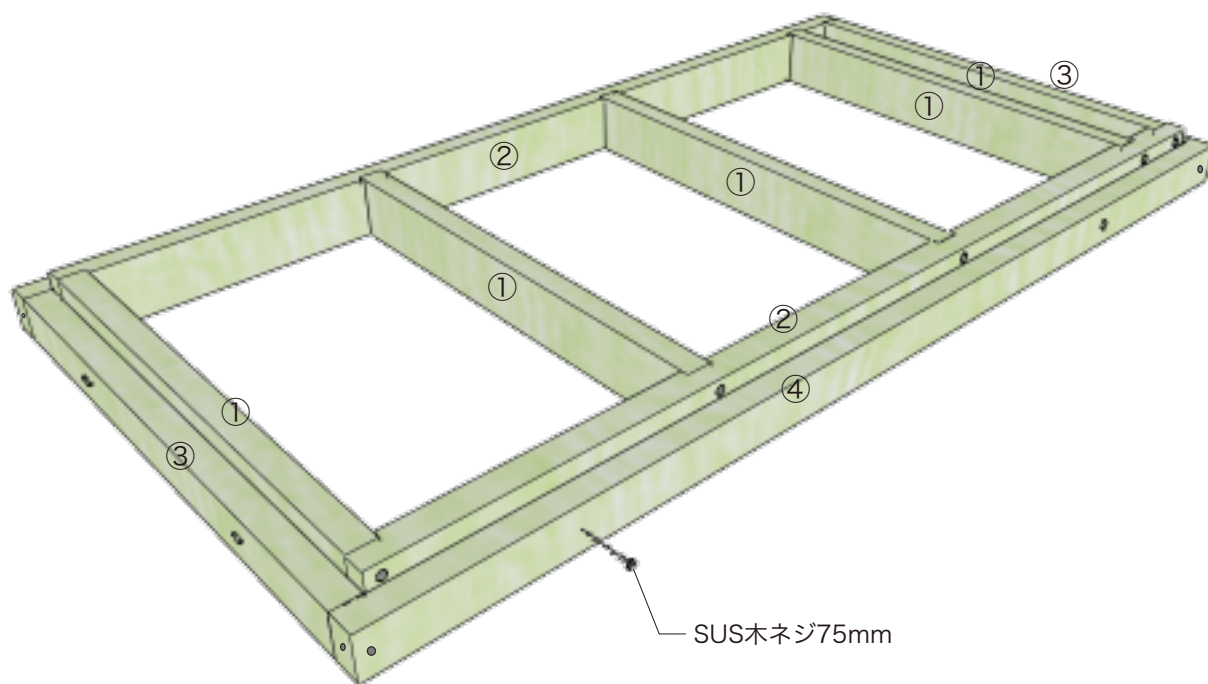


内枠と外枠の下を合わせる



水平器を使って水平になるようにする

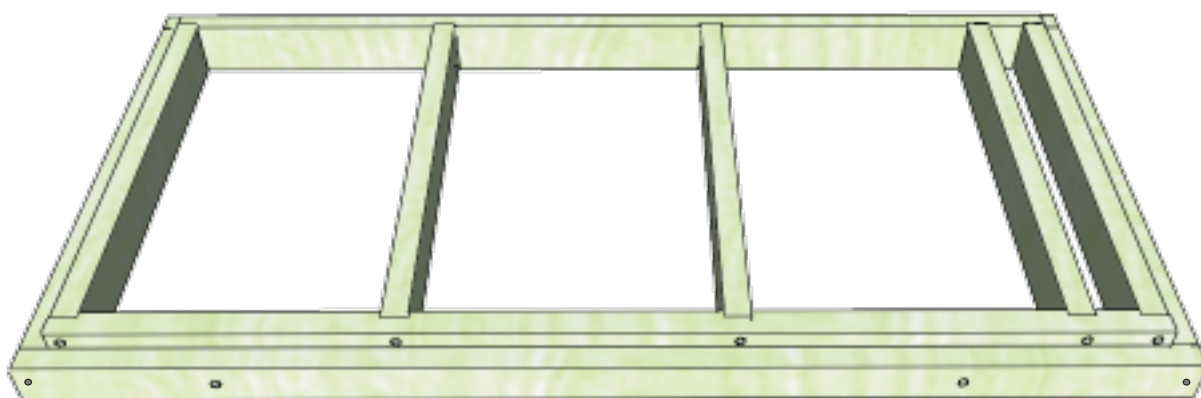
5 外枠四辺を75mmの木ネジで固定します。



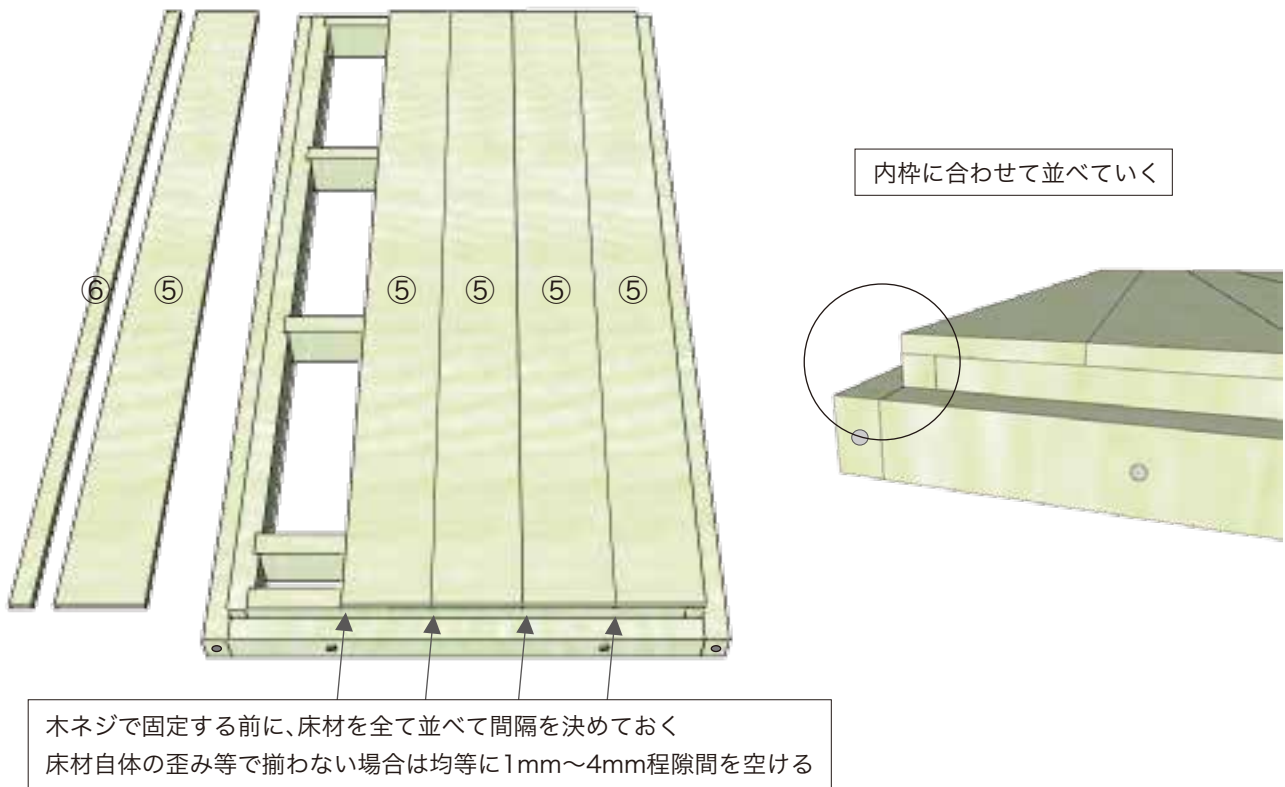
木床伏図を参考に木ネジを留めます

6 全て固定すると土台の内外枠組みが完成します。

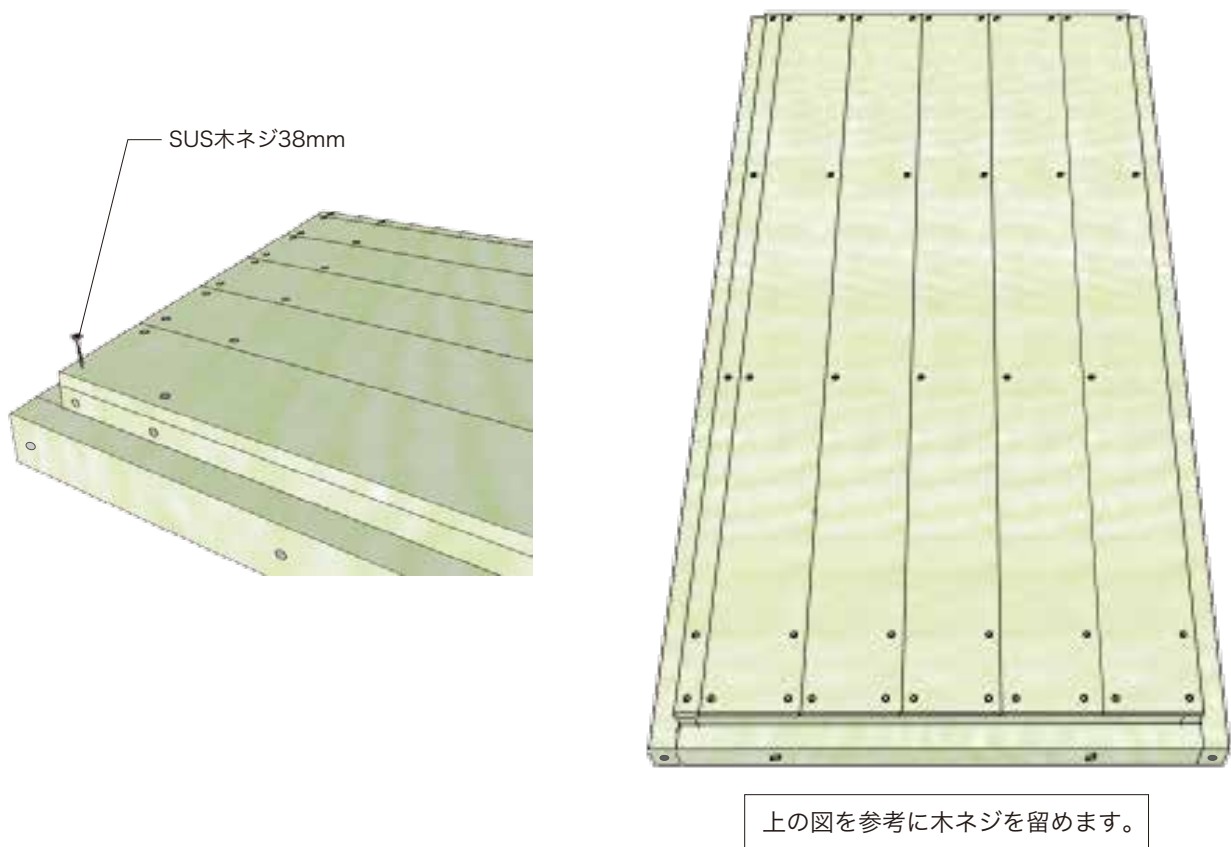
内外枠組み完成



7 内外枠組みの上に床材を均等に並べていきます。

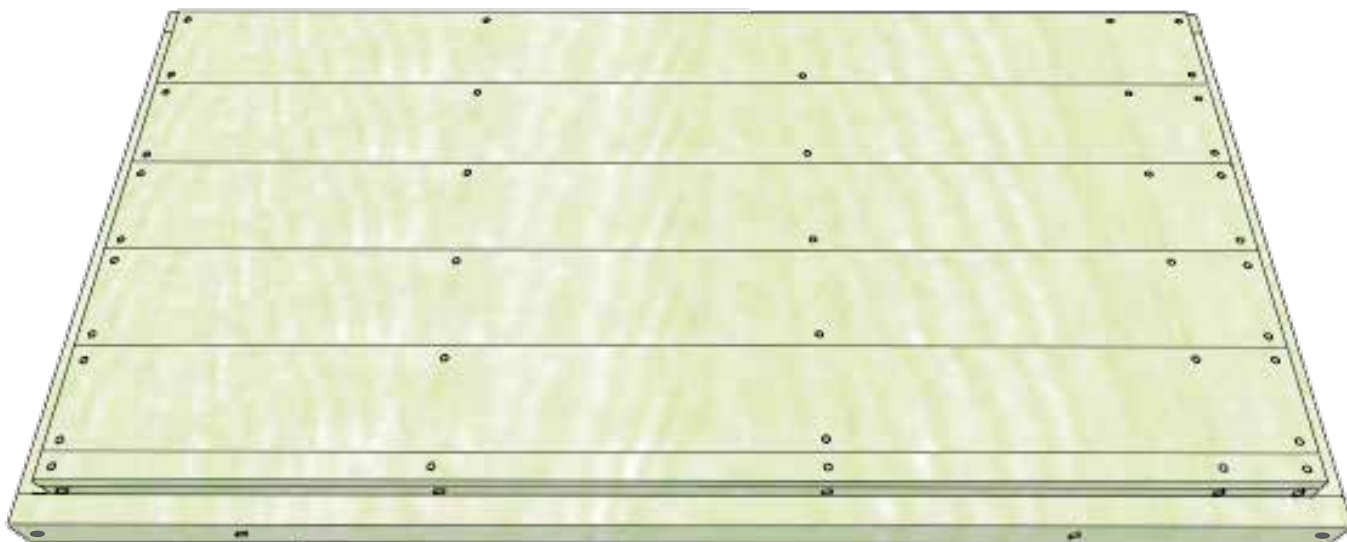


8 38mm木ネジで床板を全て固定します。(床材にあらかじめ下穴を開けておくと綺麗に仕上がります。)



9 全ての床材を張り終えたら木製床の完成です。

木製床完成



※コンクリート杭(束石)を適切に埋設して、木製床に緊結して下さい。
※アンカーの固定位置は、本体の組立説明書をご覧下さい。