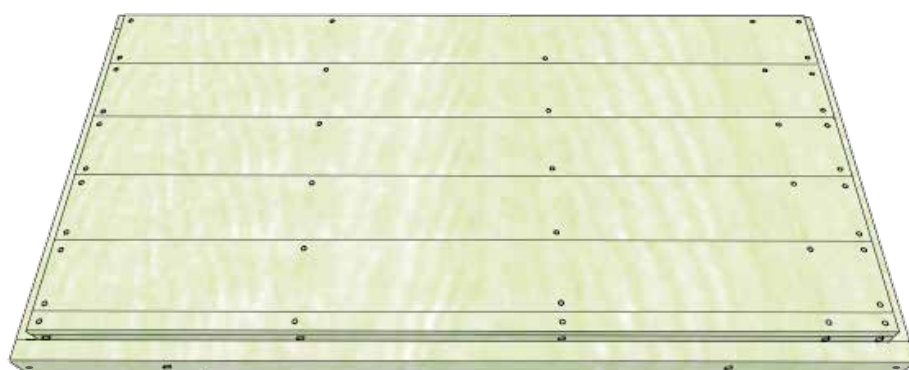
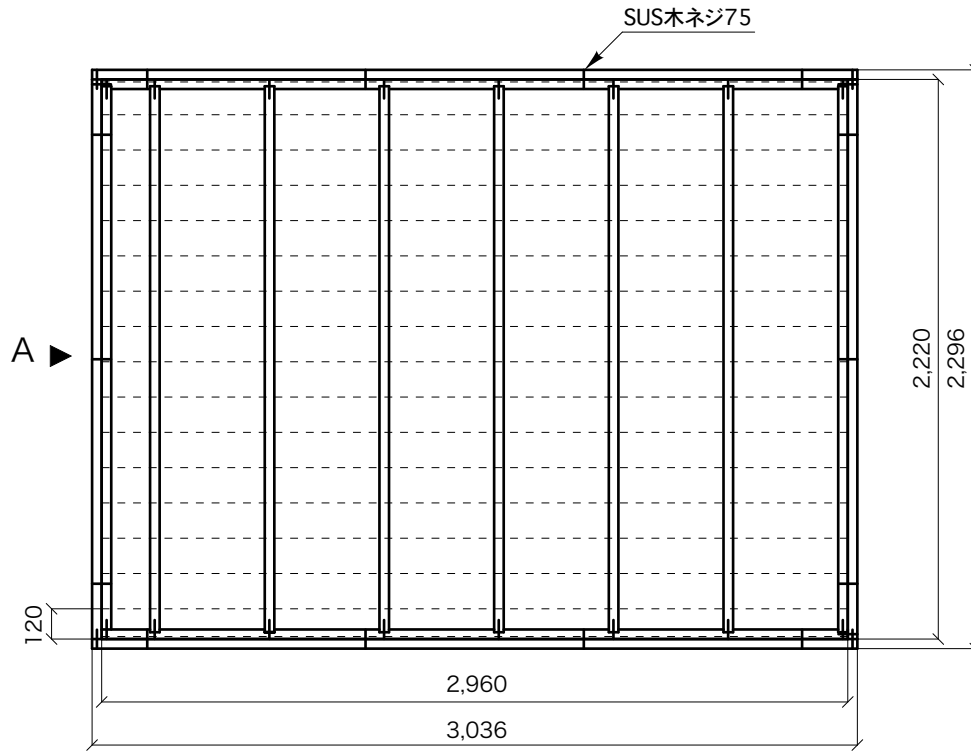


ユーロ物置
木製床キット作成マニュアル

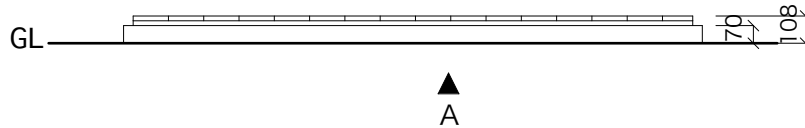


例) 1508K1

3023GK2



木床伏図1/30



木床立面図1/30

木製床キット 部材チェック表

番号	マニュアル組立順/ 木材寸法(mm)	数量	チェック	部材	数量	チェック
Y216	①38×89×2166 (2×4材)	8		SUSネジ 75mm	54	
X296カキ	②38×89×2960 (2×4かき込み付)	2		SUSネジ 38mm	160	
X233	③38×70×2220 (2×3材)	2		コーチボルト	12	
X303	④38×70×3036 (2×3材)	2		ボルトセット	12	
C	⑤19×140×2960 (1×6材)	15		L字アングル	12	
C-120	⑥19×120×2960 (1×6材)	1				

Project Name

3023GK2

実施設計図面

EEplan

図面名称

木床伏図・立面図 1/30

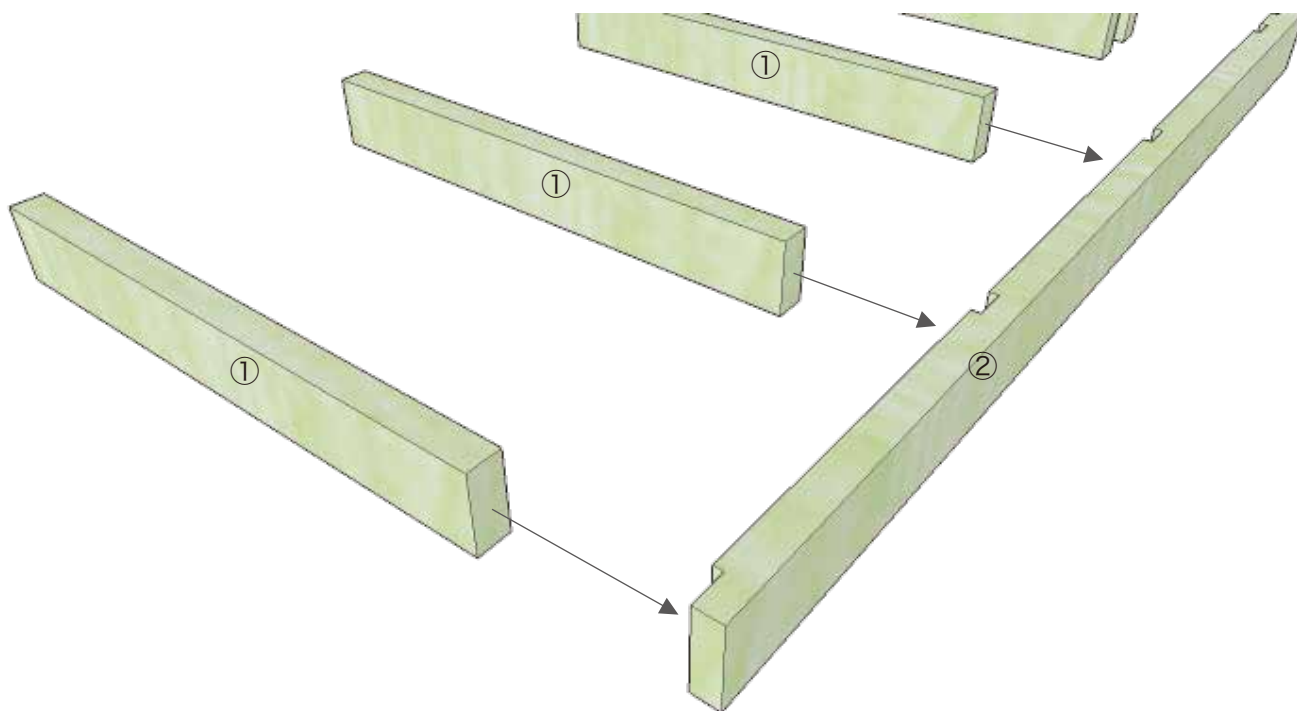
日付

2021.08.03

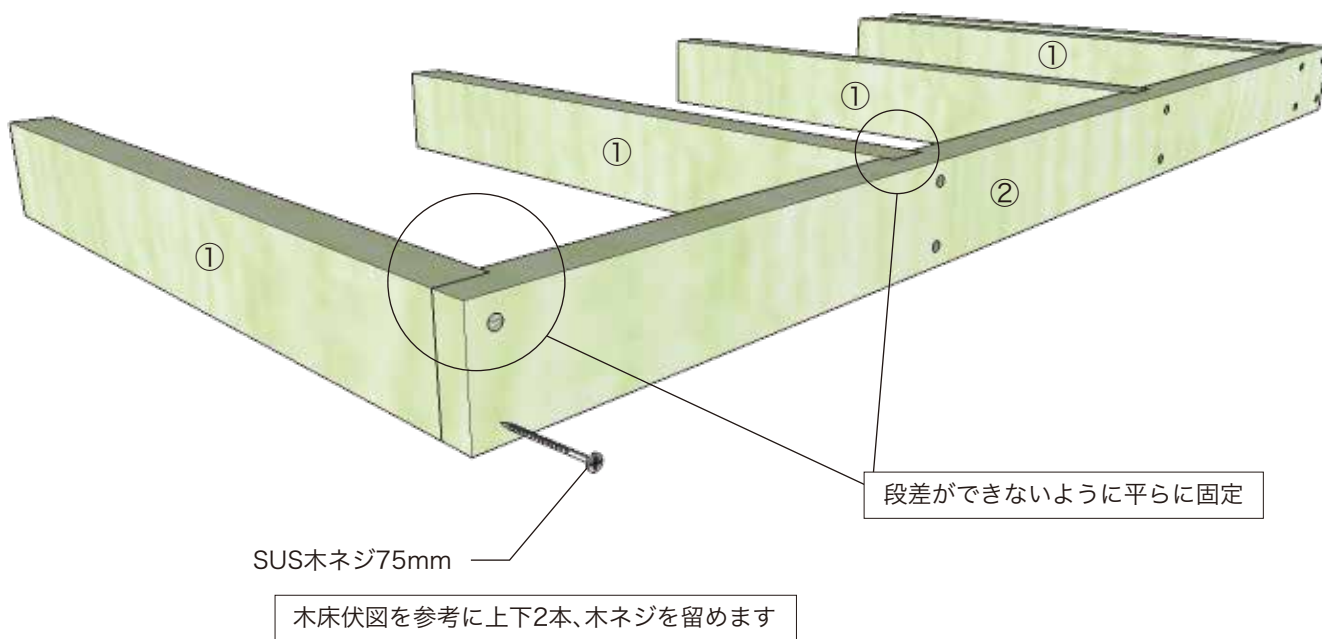
株式会社 イープラン 1級建築士事務所 長野県知事登録 (諏訪)C第65111号 1級建築士 大臣登録 第175941号 鈴木 雅大

長野県茅野市米沢3097-10 電話0266-82-5818 Mail ee@eeplan.co.jp

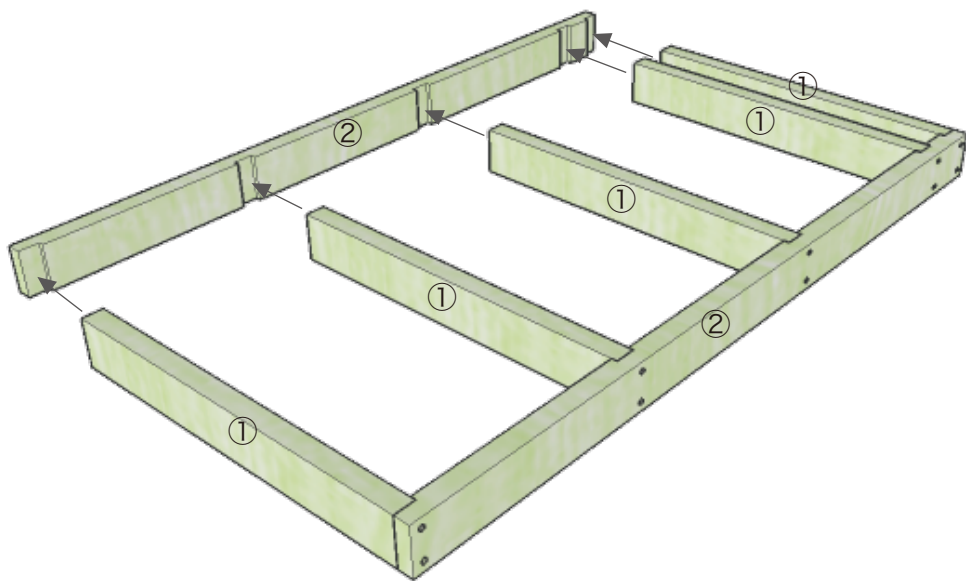
1 凹凸の凹部分に合わせてはめ込みます。



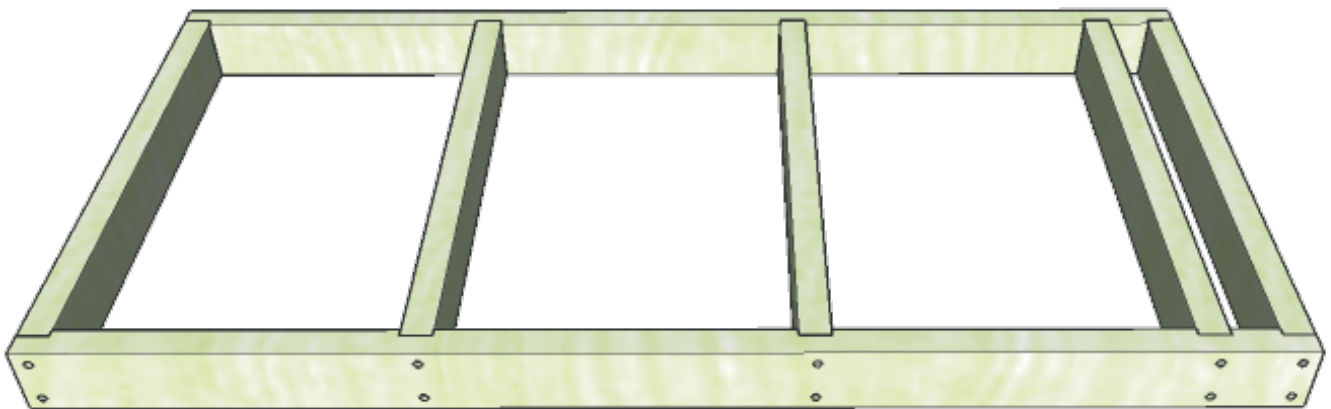
2 75mm木ネジで固定します。(反対側も同様)



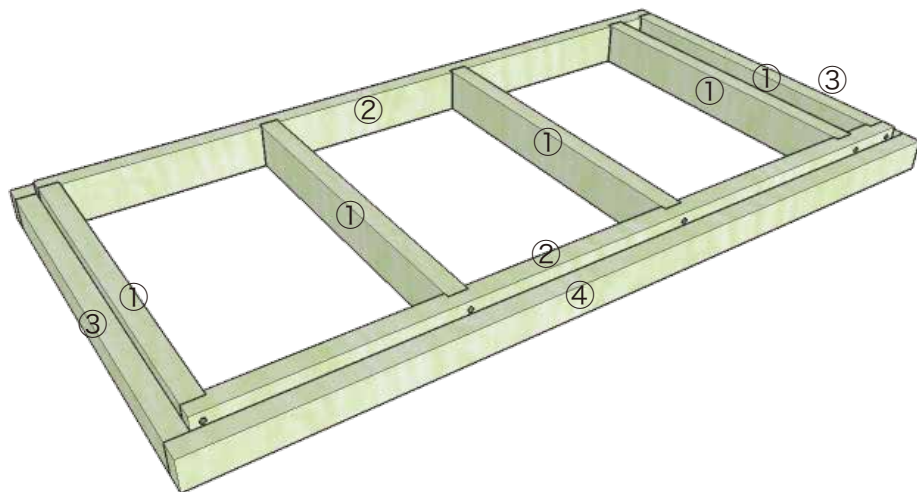
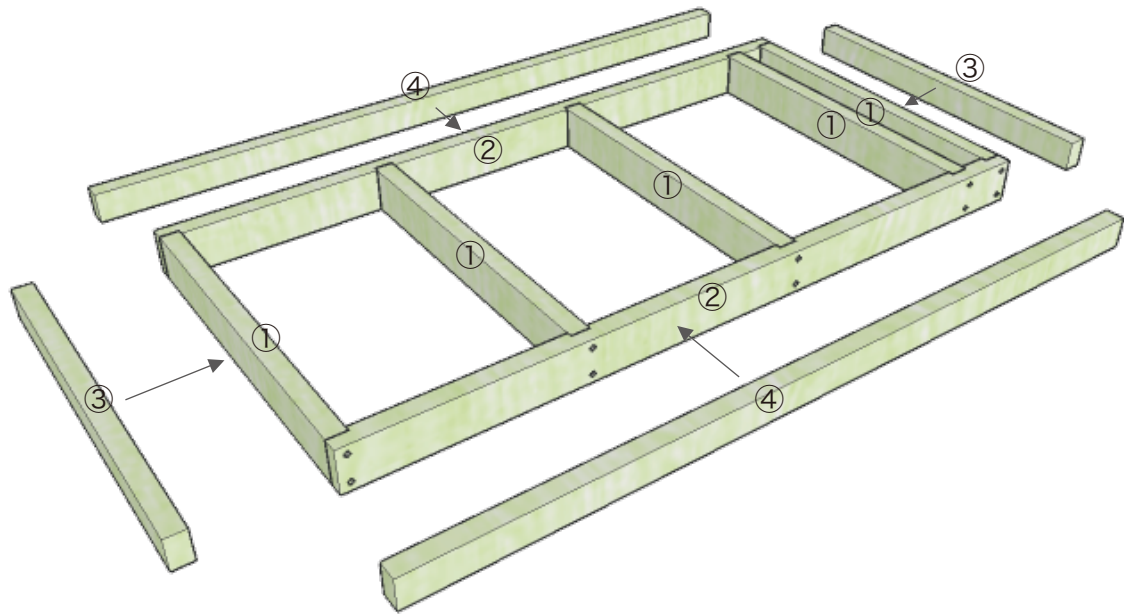
3 全て固定すると四角い内枠組みが完成します。



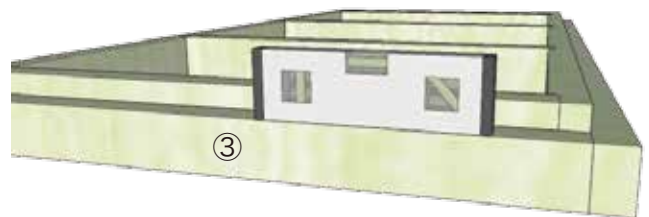
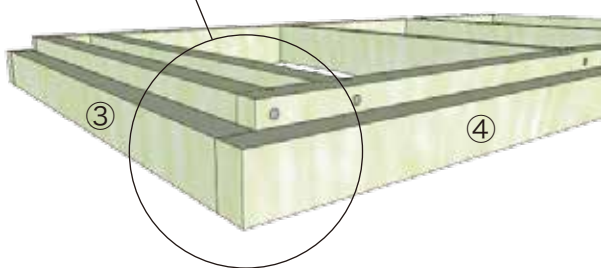
内枠組み完成



4 完成した内枠組と外枠の下を合わせるように置きます。

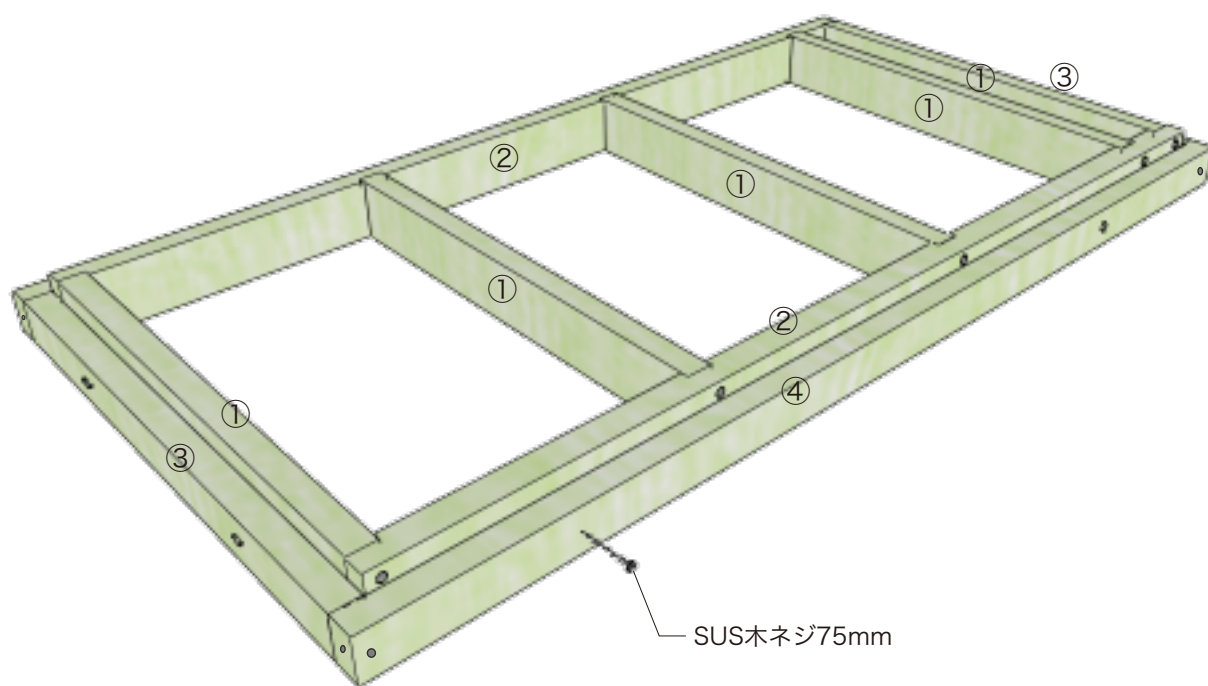


内枠と外枠の下を合わせる



水平器を使って水平になるようにする

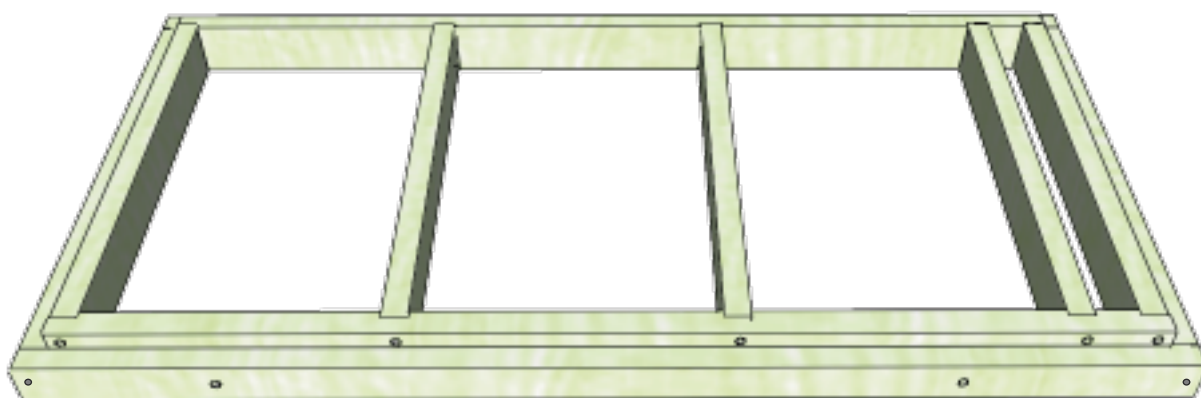
5 外枠四辺を75mmの木ネジで固定します。



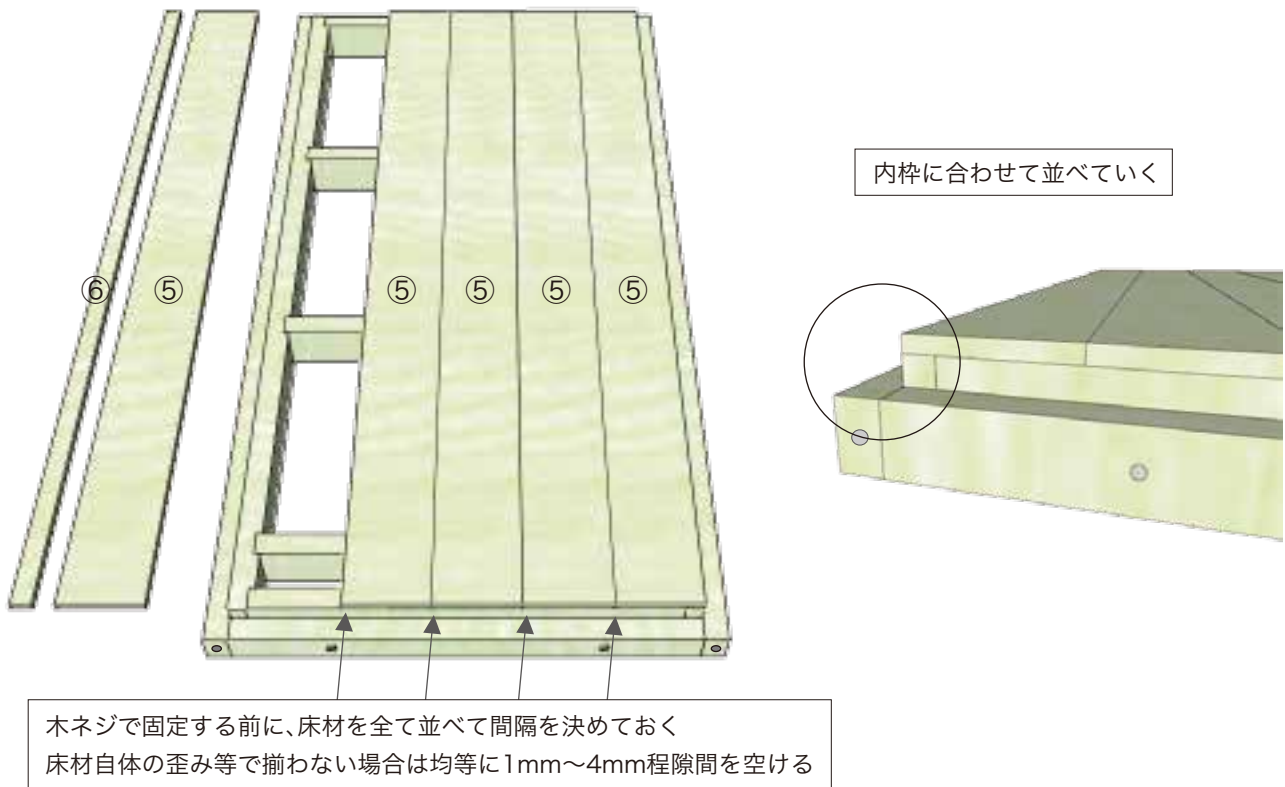
木床伏図を参考に木ネジを留めます

6 全て固定すると土台の内外枠組みが完成します。

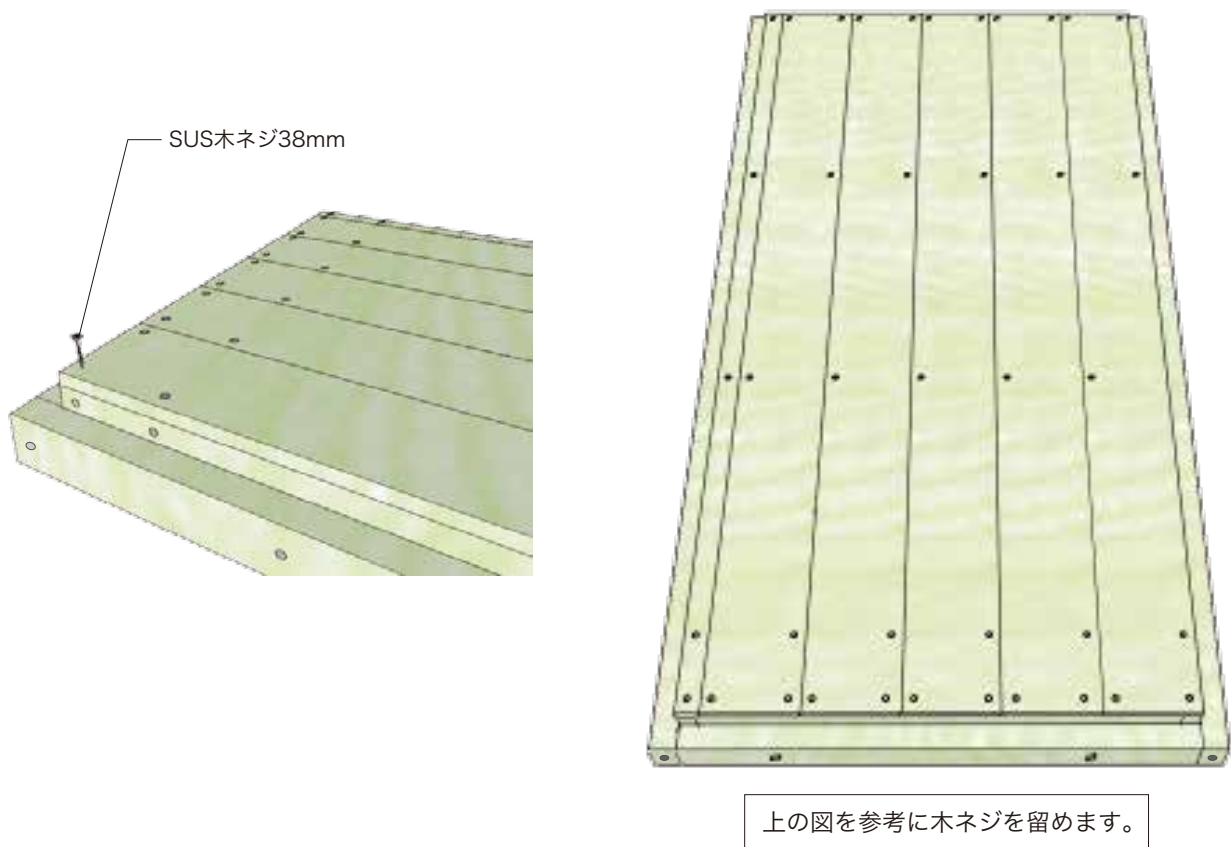
内外枠組み完成



7 内外枠組みの上に床材を均等に並べていきます。

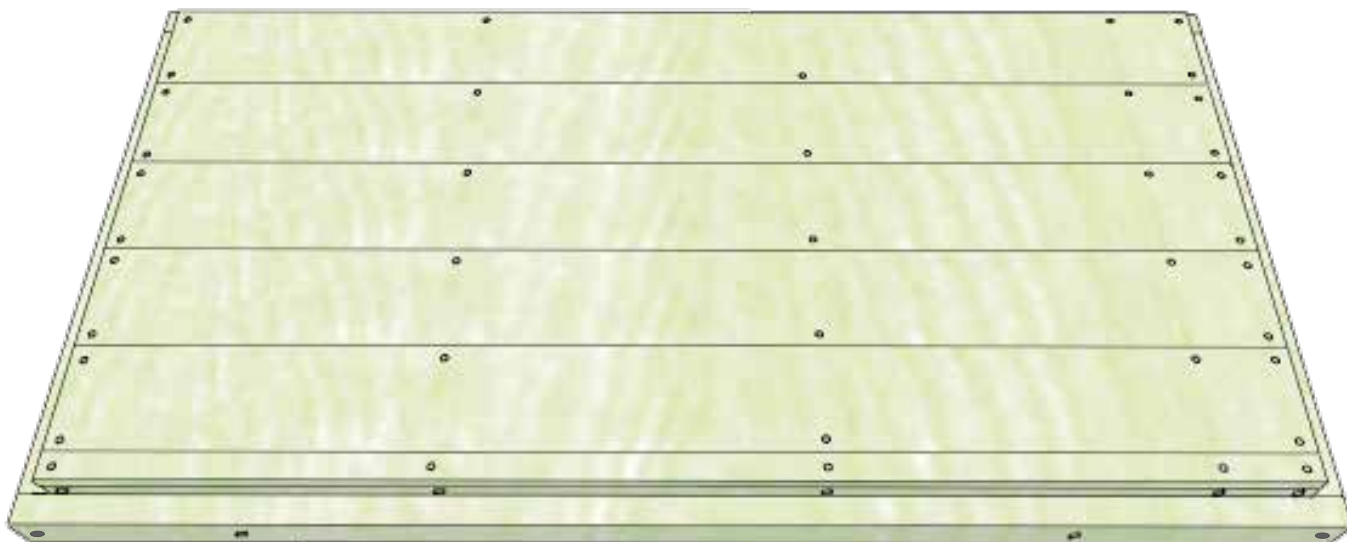


8 38mm木ネジで床板を全て固定します。(床材にあらかじめ下穴を開けておくとう綺麗に仕上がります。)



9 全ての床材を張り終えたら木製床の完成です。

木製床完成



※コンクリート杭(束石)を適切に埋設して、木製床に緊結して下さい。
※アンカーの固定位置は、本体の組立説明書をご覧下さい。